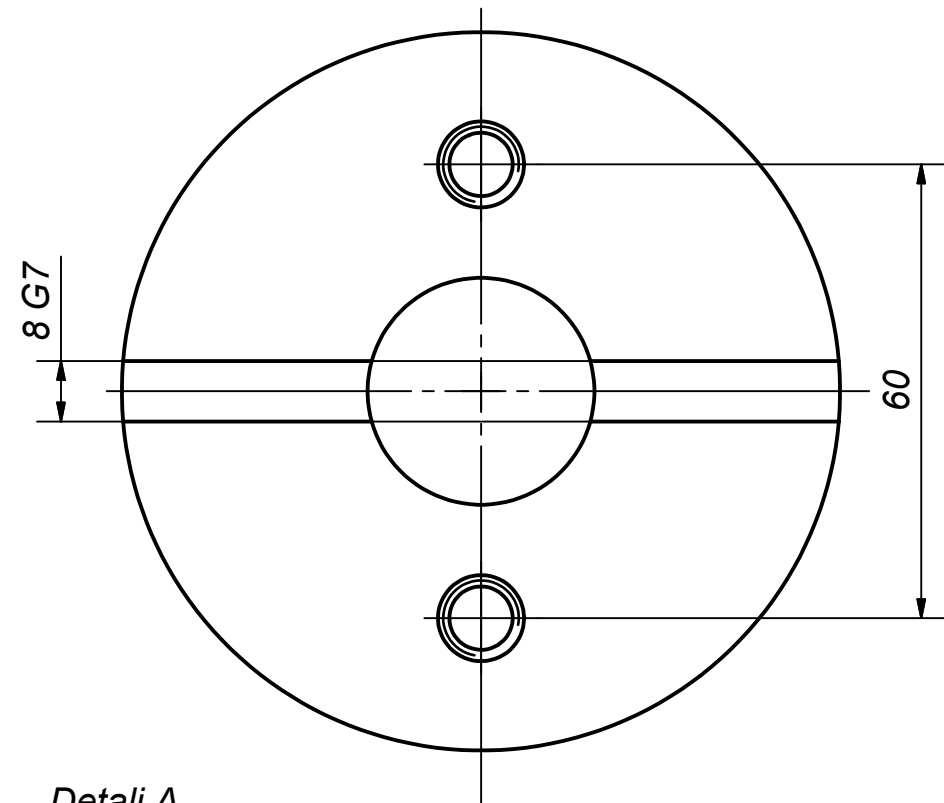
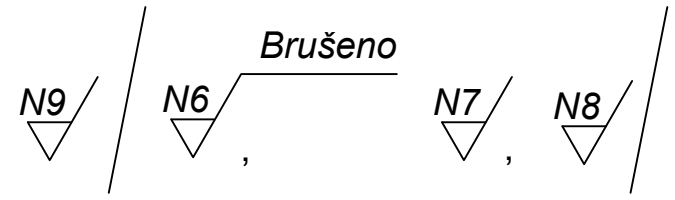
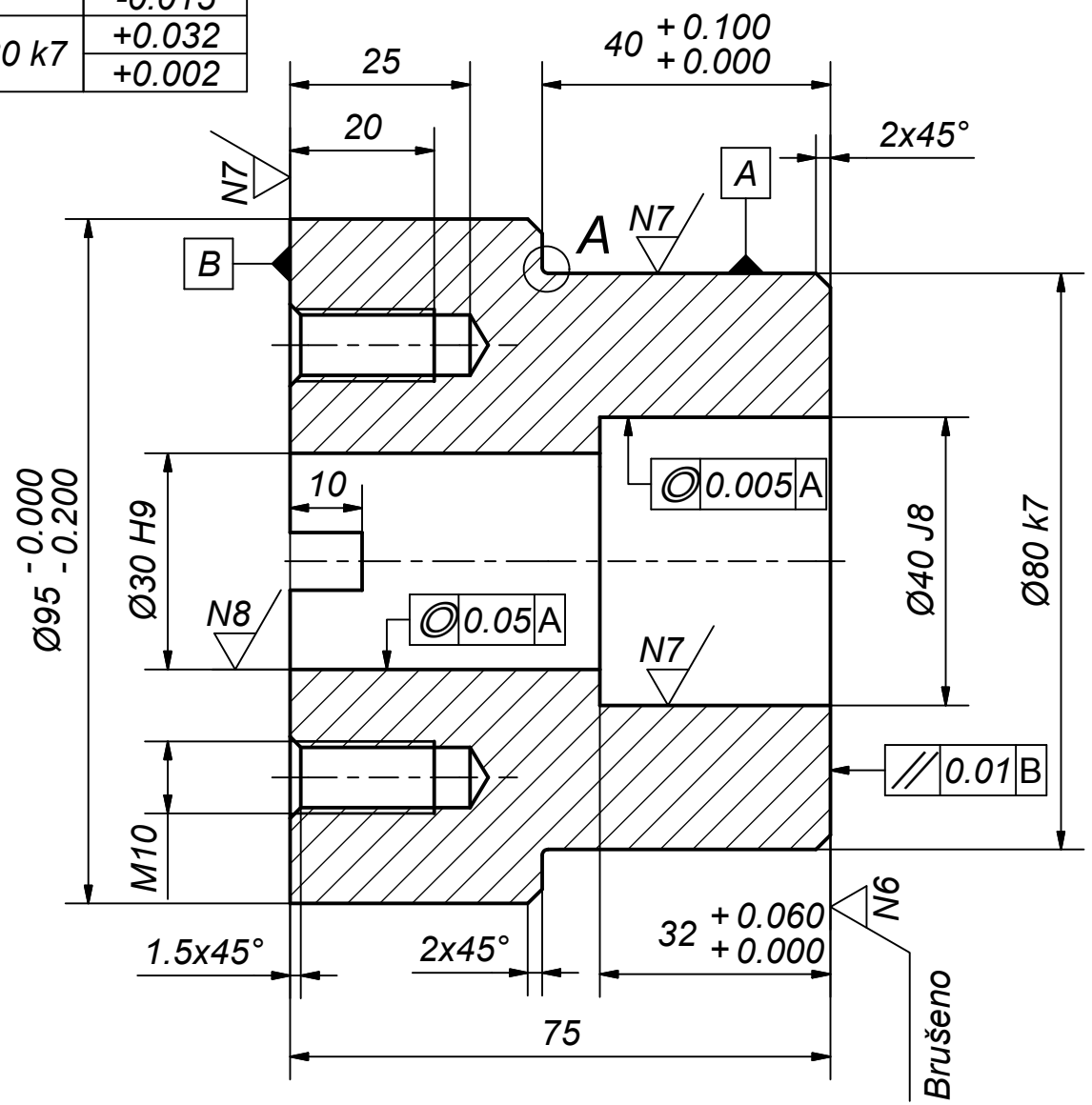
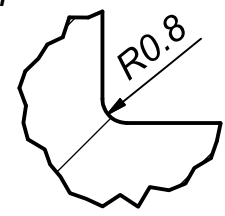


8 G7	+0.020
	+0.005
∅ 30 H9	+0.052
	0.000
∅ 40 J8	+0.024
	-0.015
∅ 80 k7	+0.032
	+0.002

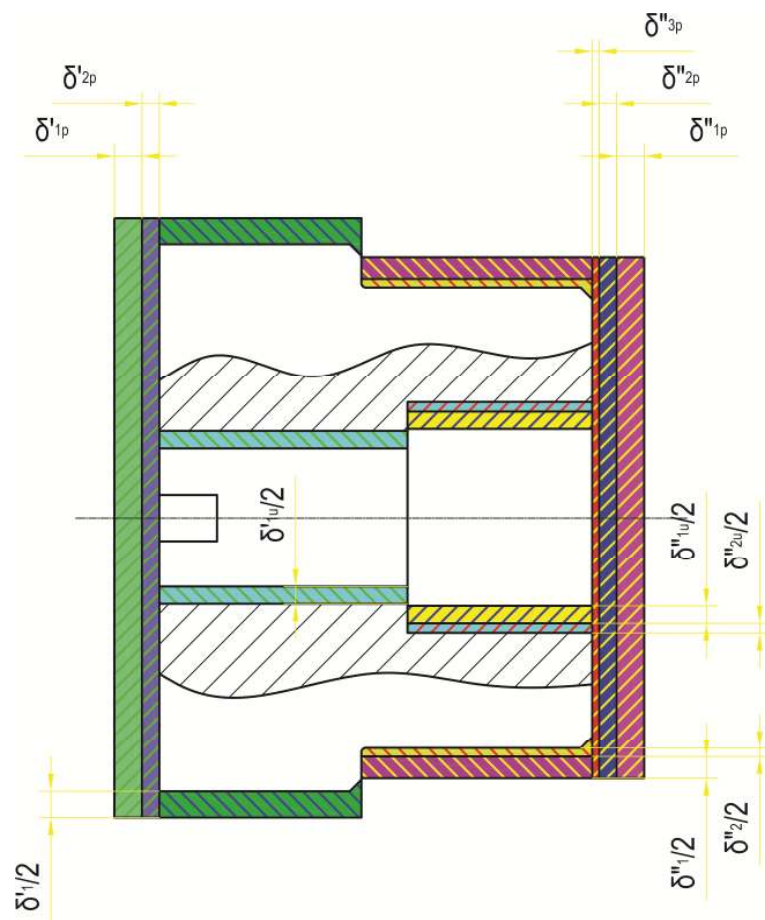


Detalj A
Razmera 4 : 1



Napomena:
1. Stepen tačnosti slobodnih mera - srednji

Додаци за обраду на обрадном систему струга (стругање и бушење у оси обртања)

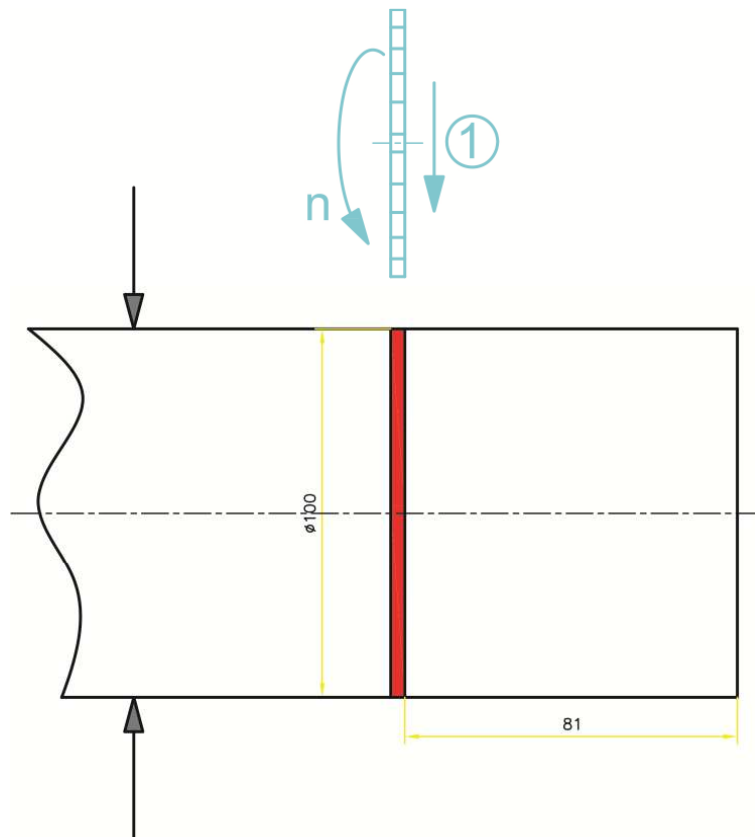


Обрадни систем (ОС) тестере

ОП10

Стезање 1 (универзални помоћни прибор)

Захват 1. Одсецање кружном тестером на дужину 81 mm. (кружна тестера)



ОС струга

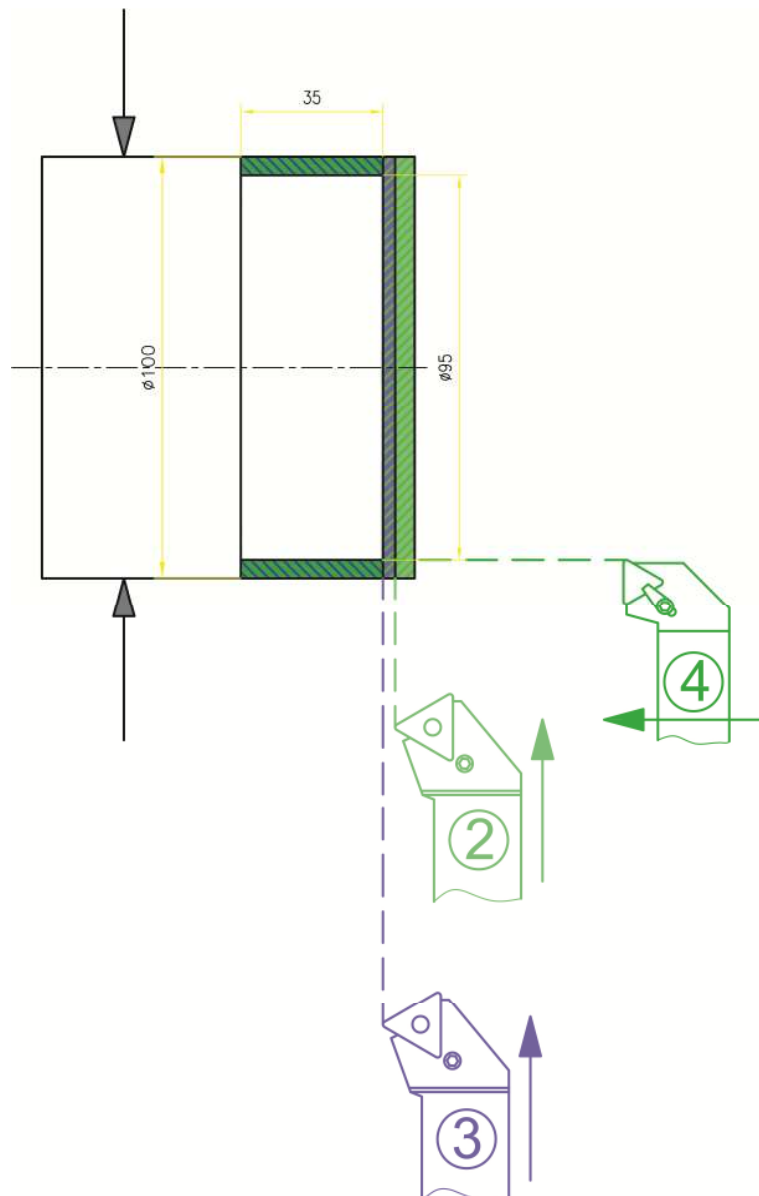
ОП20

Стезање 2 (Универзална стезна глава)

Захват 2: Попречна груба обрада на пречнику 95 mm (нож за попречну обраду са плочицом од ТМ) .

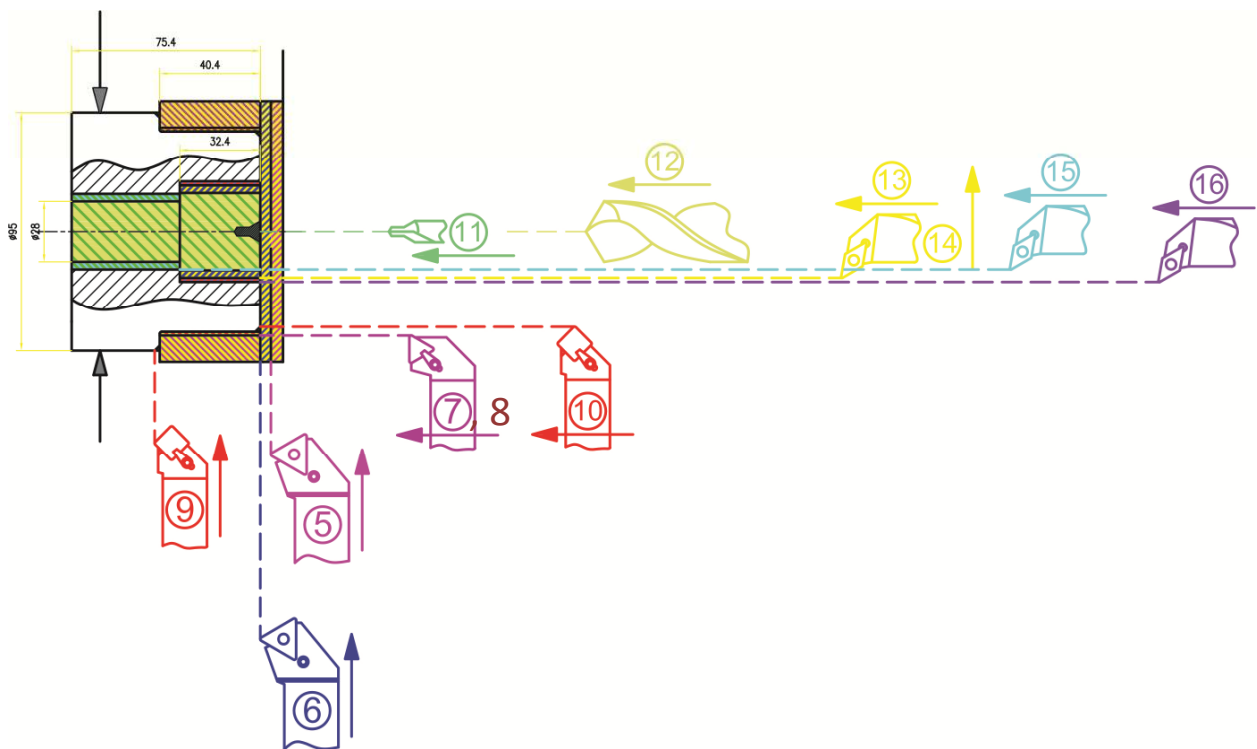
Захват 3: Попречна фина обрада на пречнику 95 mm (нож за попречну обраду са плочицом од ТМ).

Захват 4: Уздужна груба обрада на пречнику 95 и дужини (75-40) mm (нож за уздужну обраду са плочицом од ТМ)



Стезање 3 (Универзална стезна глава)

Захвати 5 – 16

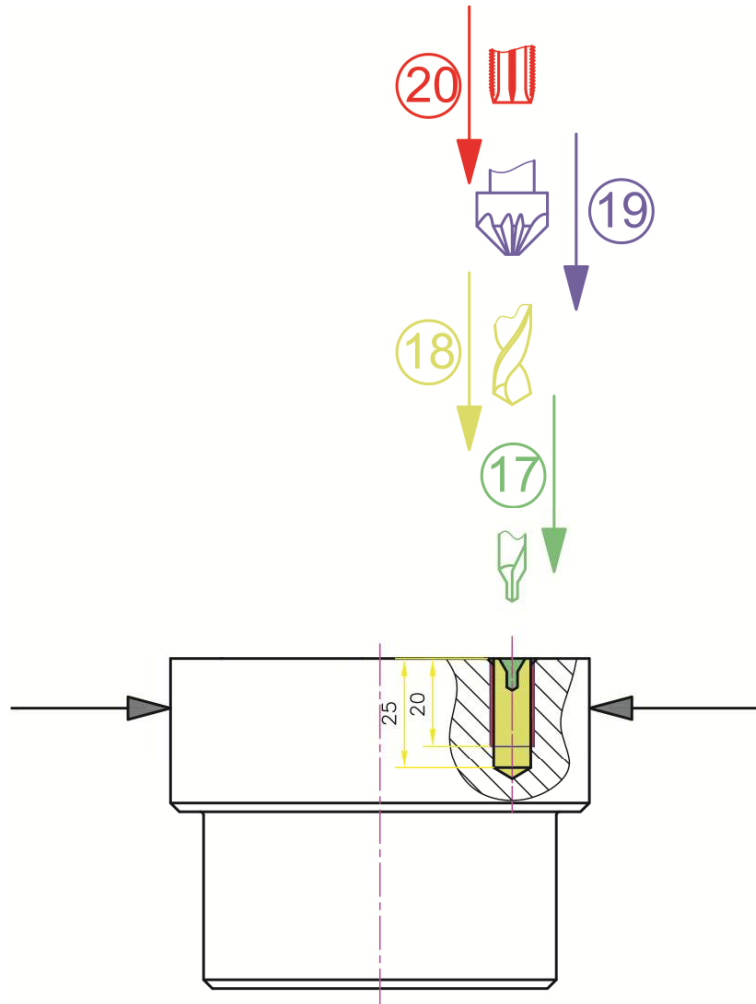


ОС бушилице

ОПЗ0

Стезање 4 (Специјални помоћни прибор за бушење)

Захвати 17 – 20 (два пута)

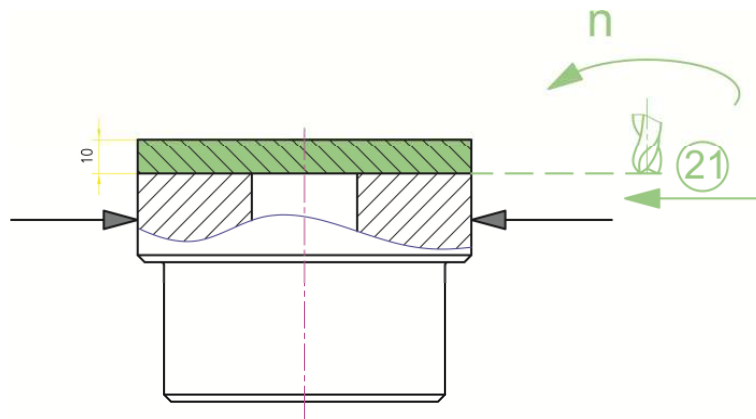


ОС глодалице

ОП40

Стезање 5 (Специјални помоћни прибор за глодање)

Захват 21: Чеоно глодање жлеба 8x10 mm (Вретенасто глодало d8 – СРПС К.Д2.090) – приказано на слици **или** Обимно глодање жлеба 8x10 mm (Котурасто глодало b8 – СРПС К.Д2.049)



ОС брусилице

ОП50

Стезање 6 (Универзални помоћни прибор – електромагнетна плоча)

Захват 22: Равно обимно брушење (котурасто тоцило СРПС К.Ф1.020) – приказано на слици **или** Равно чеоно брушење (котурасто тоцило СРПС К.Ф1.042)

