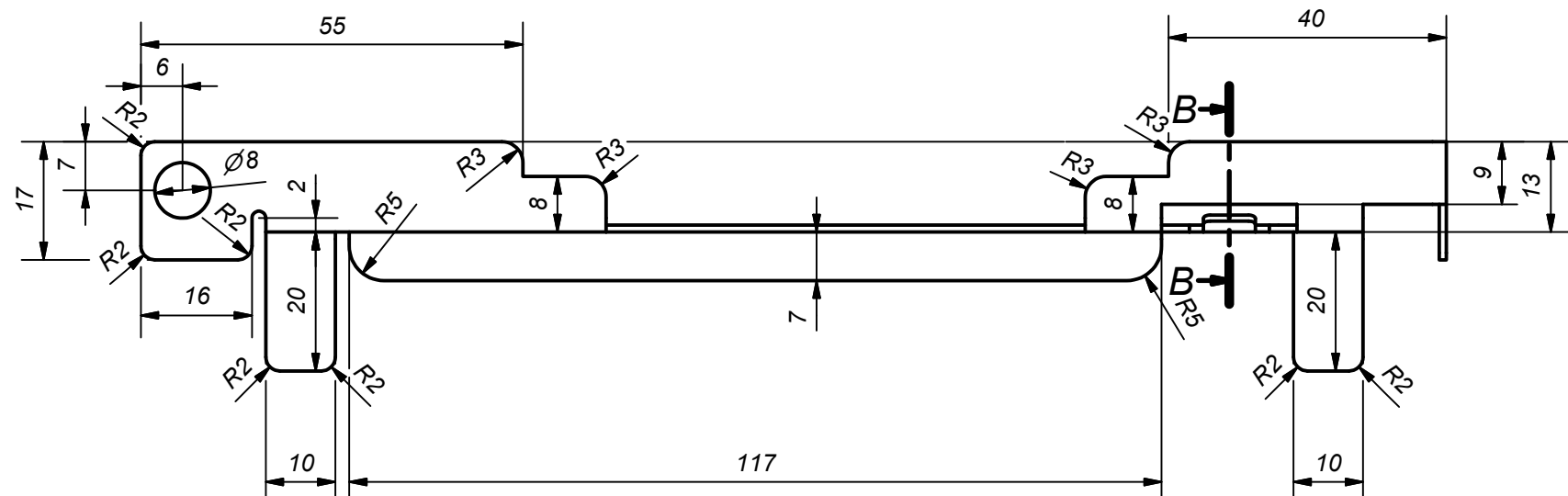
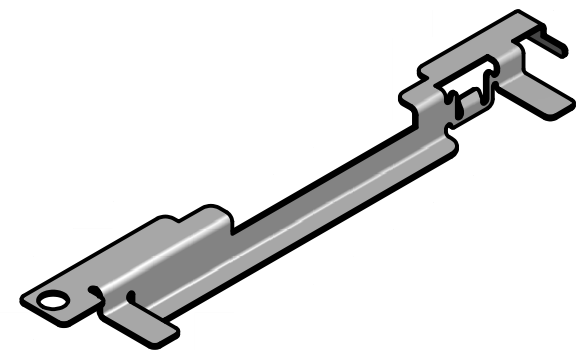
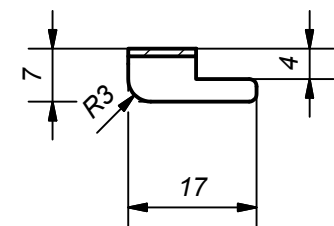
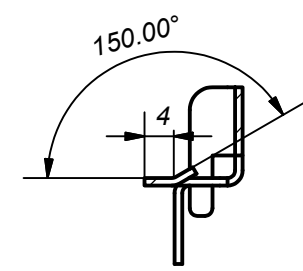


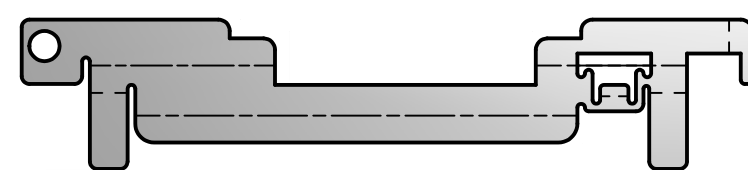
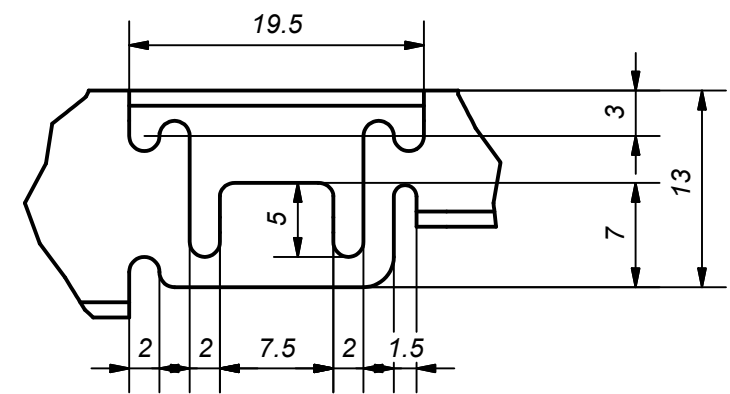
Presek A-A (1 : 1)



Presek B-B (1 : 1)



Detalj A (2 : 1)



Napomena:  
 1. Debljina lima 1 mm  
 2. Sve ivice koje nisu kotirane zaobliti sa R=1mm

100000				1 kom	Ukupno			
Komada	Materijal	Dimenzije		Masa u kg		Sklop	Poz.	
	Datum	Prezime i ime	Potpis	MAŠINSKI FAKULTET UNIVERZITETA U BEOGRADU KATEDRA ZA PROIZVODNO MAŠINSTVO				
Konstruisao	1.11.2011	Mladenović Goran dipl.inž						
Pregledao								
Overio								
Razmera: 1:1	Naziv: drzac_valjka		Bpoj crteža: Alim 02_01.4.0					