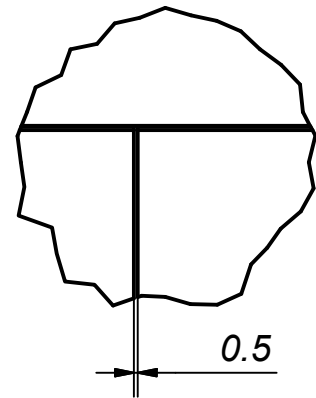
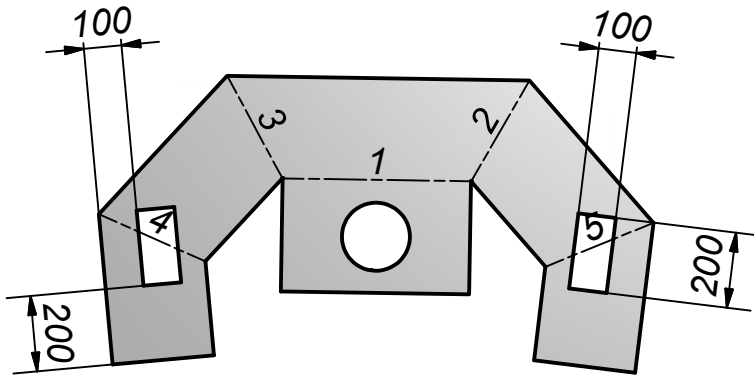


Detalj A (1 : 1)



Napomena:
1. Debljina lima 0.5mm

Tablica savijanja lima			
BEND ID	BEND DIRECTION	BEND ANGLE	BEND RADIUS
5	UP	78.984	.5
2	UP	78.984	.5
3	UP	78.984	.5
1	UP	68.2	.5
4	UP	78.984	.5

1	Default					
Komada	Materijal	Dimenzije		1 kom	Ukupno	Sklop
				Masa u kg		Poz.
	Datum	Prezime i ime	Potpis	MAŠINSKI FAKULTET UNIVERZITETA U BEOGRADU KATEDRA ZA PROIZVODNO MAŠINSTVO		
Konstruisao	14.12.2011	Mladenović Goran dipl.inž				
Pregledao		Mladenović Goran dipl.inž				
Overio		Mladenović Goran dipl.inž				
Razmera: 1:10	Naziv: deo4_1				Bpoj crteža: Alim 04_01.4.0	