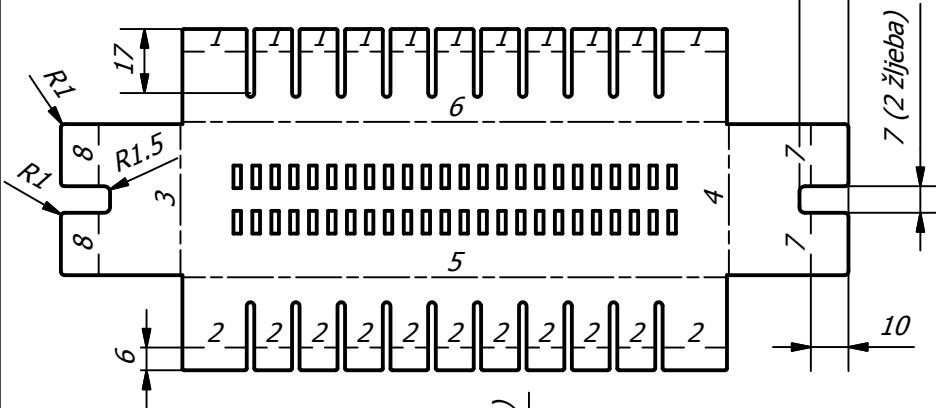
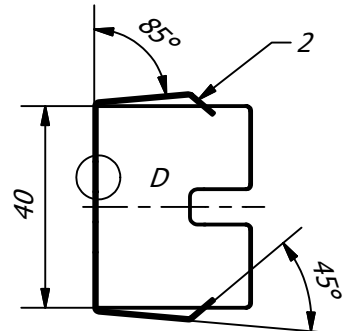


Razvijeni oblik

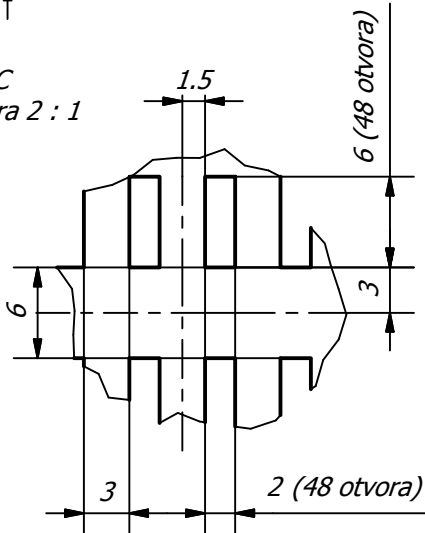
13 (2 žljeba)



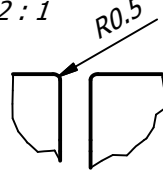
Presek A-A
Razmera 1 : 1.5



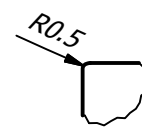
Detalj C
Razmera 2 : 1



Detalj A
Razmera 2 : 1



Detalj B
Razmera 2 : 1



Detalj D
Razmera 2 : 1



Napomena:

1. Debljina lima 0.5mm
2. Ivica označena brojem 1 je dobijena naredbom Flange dužine 25mm
3. Ivica označena brojem 2 je dobijena naredbom Flange dužine 32mm

Tablica savijanja lima

BEND ID	BEND DIRECTION	BEND ANGLE	BEND RADIUS
1	DOWN	45	.5
2	DOWN	45	.5
3	DOWN	85	.5
4	DOWN	85	.5
5	DOWN	85	.5
6	DOWN	85	.5
7	DOWN	30	.5
8	DOWN	30	.5

1		Default							
Komada	Materijal	Dimenzije		1 kom	Ukupno	Sklop		Poz.	
				Masa u kg					
Konstruisao	Datum	Prezime i ime		Potpis		UNIVERZITET U BEOGRADU MAŠINSKI FAKULTET KATEDRA ZA PROIZVODNO MAŠINSTVO ALATI ZA OBLIKOVANJE LIMA			
Pregledao		Goran Mladenović, dipl.inž							
Overio		Goran Mladenović, dipl.inž							
Razmera: 1:1.5	Naziv: deo5_1					Bpoj crteža: Alim 05_01.4.0			