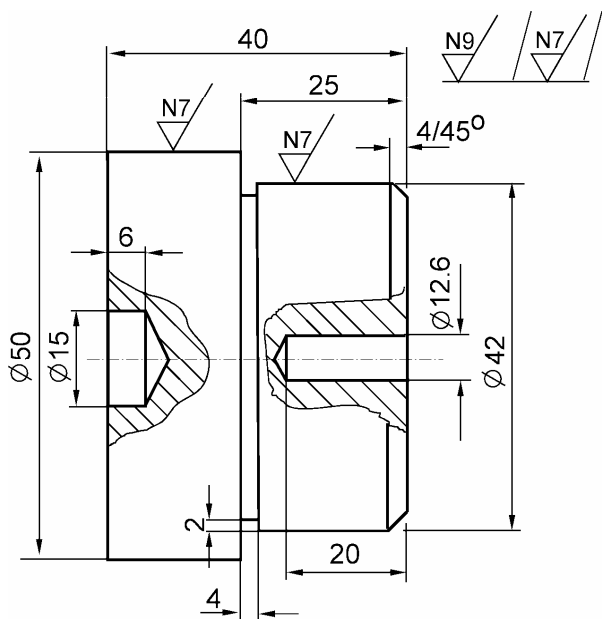


ПРИМЕР 1

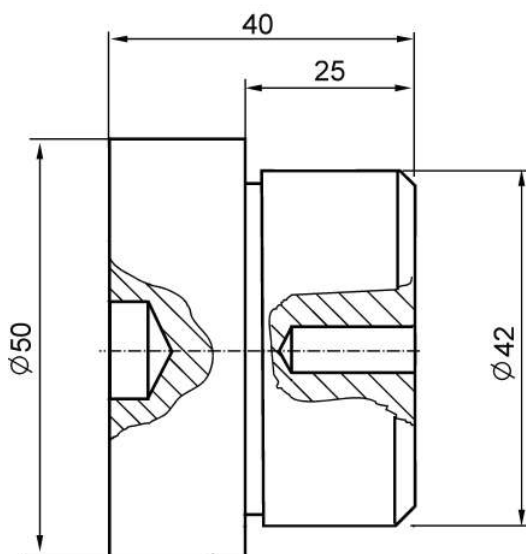
1. задатак. Део дат на слици 1, обрађен је на НУ стругу TRAUB TNS-26D ($\eta=0.85$, стање машине нормално), од вруће ваљаног шипкастог полуфабриката Č3840 (група материјала А). Тип производње је великосеријска.

Потребно је:

- Одредити димензије припремка.
- Одредити главно време обраде за захват **уздужно грубо стругање** на пречник $\varnothing 50$ мм према препорученим вредностима (користити држач РТТН).
- Одредити главно време обраде за захват **уздужно фино стругање** на пречник $\varnothing 42$ мм према препорученим вредностима (користити држач РТГН).



Слика 1



Додаци за обраду