

УНИВЕРЗИТЕТ У БЕОГРАДУ – МАШИНСКИ ФАКУЛТЕТ

Дипломске академске студије – 2. година

Модул: **ПРОИЗВОДНО МАШИНСТВО**, шк. год. 2010/2011.

Предмет: **ИНТЕЛИГЕНТНИ ТЕХНОЛОШКИ СИСТЕМИ (ПРО220-0131)**

Предметни наставници: **проф. др Зоран Миљковић** и **проф. др Бојан Бабић**

ПРОЈЕКТНИ ЗАДАТАК (2/2)

ПРОЈЕКТОВАЊЕ ТЕХНОЛОШКОГ ПРОЦЕСА ПРИМЕНОМ РАЧУНАРА
(CAPP - Computer Aided Process Planing)

ГРУПА 3		
РБ	Име и презиме	Број индекса
1.	Никола Симеуновић	1194/09
2.	Катарина Срећковић	1185/09
3.	Марко Станојевић	1200/09
4.	Јелена Петронијевић	1035/09
5.		

Пројектовати технолошки процес за следеће делове дате на скицама: осовина 1÷4.
Решењем пројектног задатка обухватити:

1. Избор припремка
2. Одређивање редоследа обраде
3. Избор елемената обрадног система
4. Избор режима обраде
5. Израду технолошке документације

Приликом пројектовања користити програме **Rezanje** и **Secocut**.

Напомене:

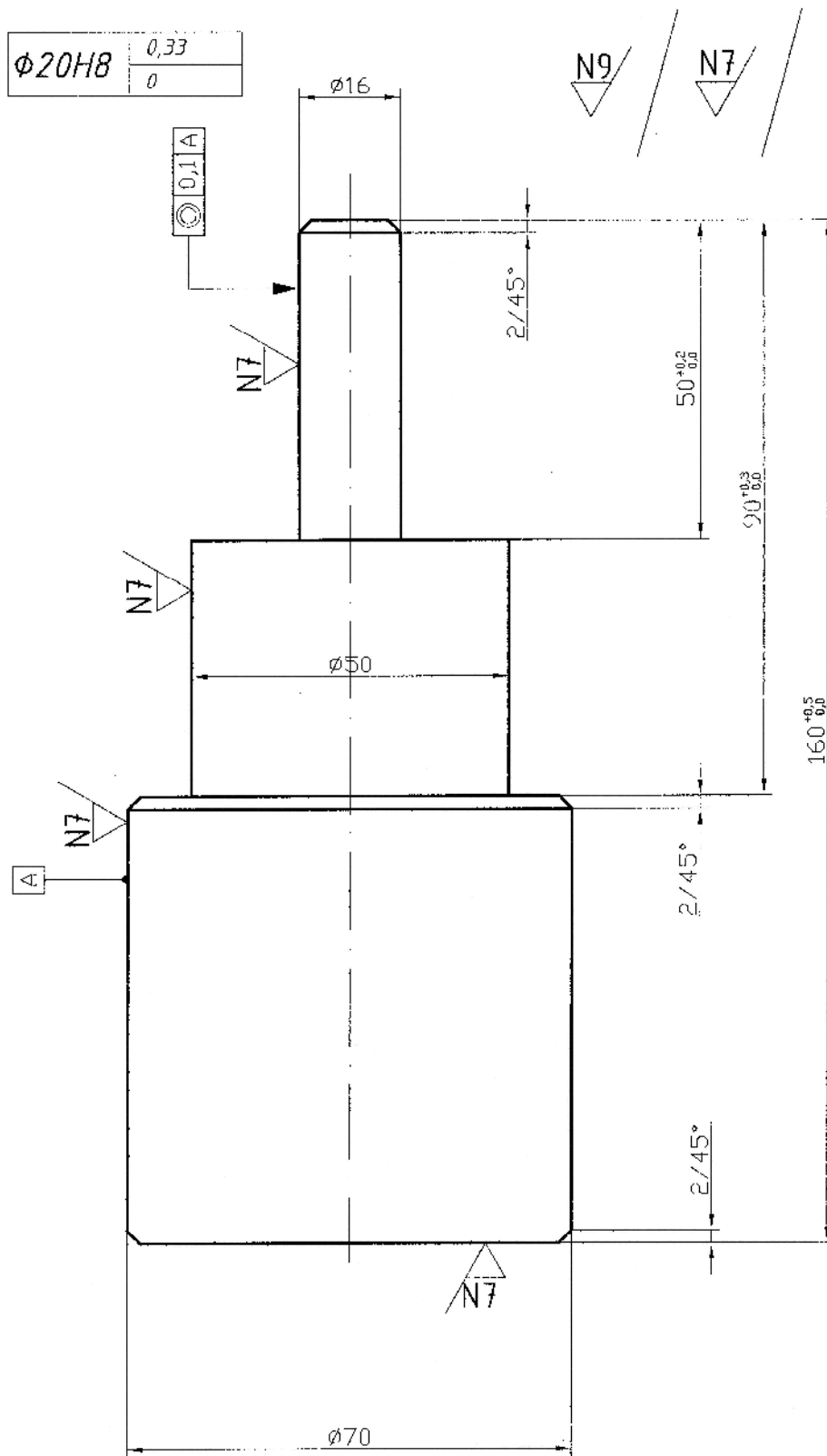
1. Пројекат се ради на нивоу групе у терминима предвиђеним за то.
2. Рокови израде појединачних пројектних целина дефинисани су планом и програмом предмета (Course Outline);
3. Сва питања, сугестије и евентуалне проблеме предочити у директном контакту са предметним наставницима, проф. др Зораном Миљковићем и проф. др Бојаном Бабићем, као и путем електронске поште на zmiljkovic@mas.bg.ac.rs, bbabic@mas.bg.ac.rs, а посебно у разговору са сарадницима у настави и на е-пошту: nvukovic@mas.bg.ac.rs и bbojovic@mas.bg.ac.rs;

Датум издавања задатка: **17.12.2010.**

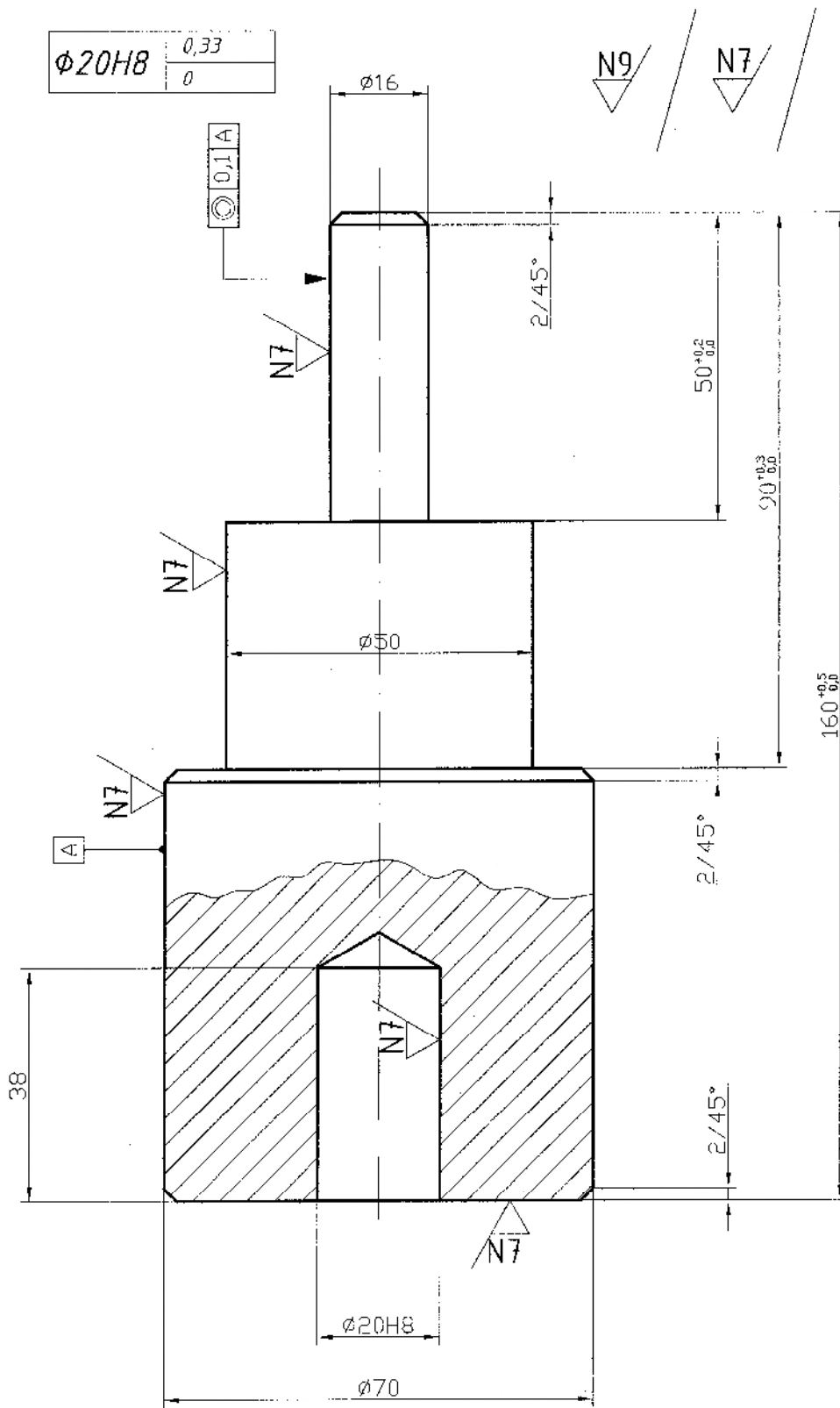
Рок завршетка задатка: **21.01.2011.**

Задатак издао: _____

(Божица Бојовић)

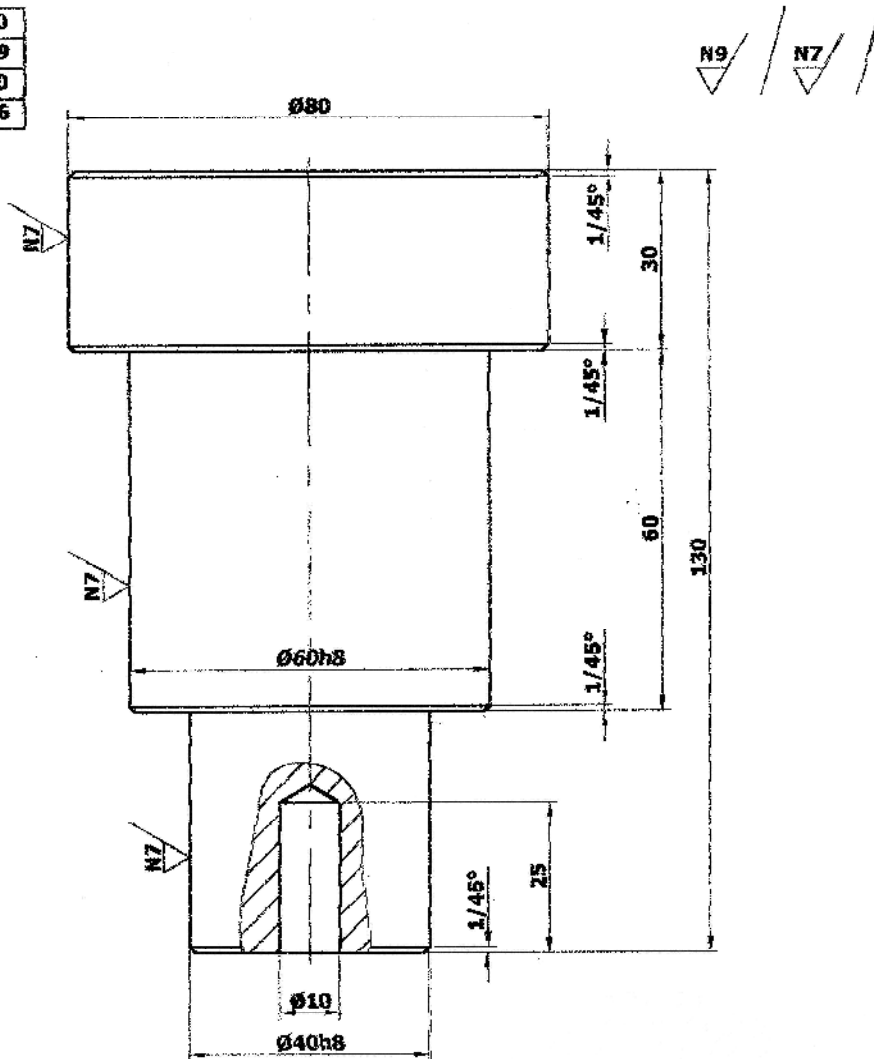


Материјал: \check{C} . 1430
 Тип производње: малосеријска



Материјал: Č. 1531
 Тип производње: малосеријска

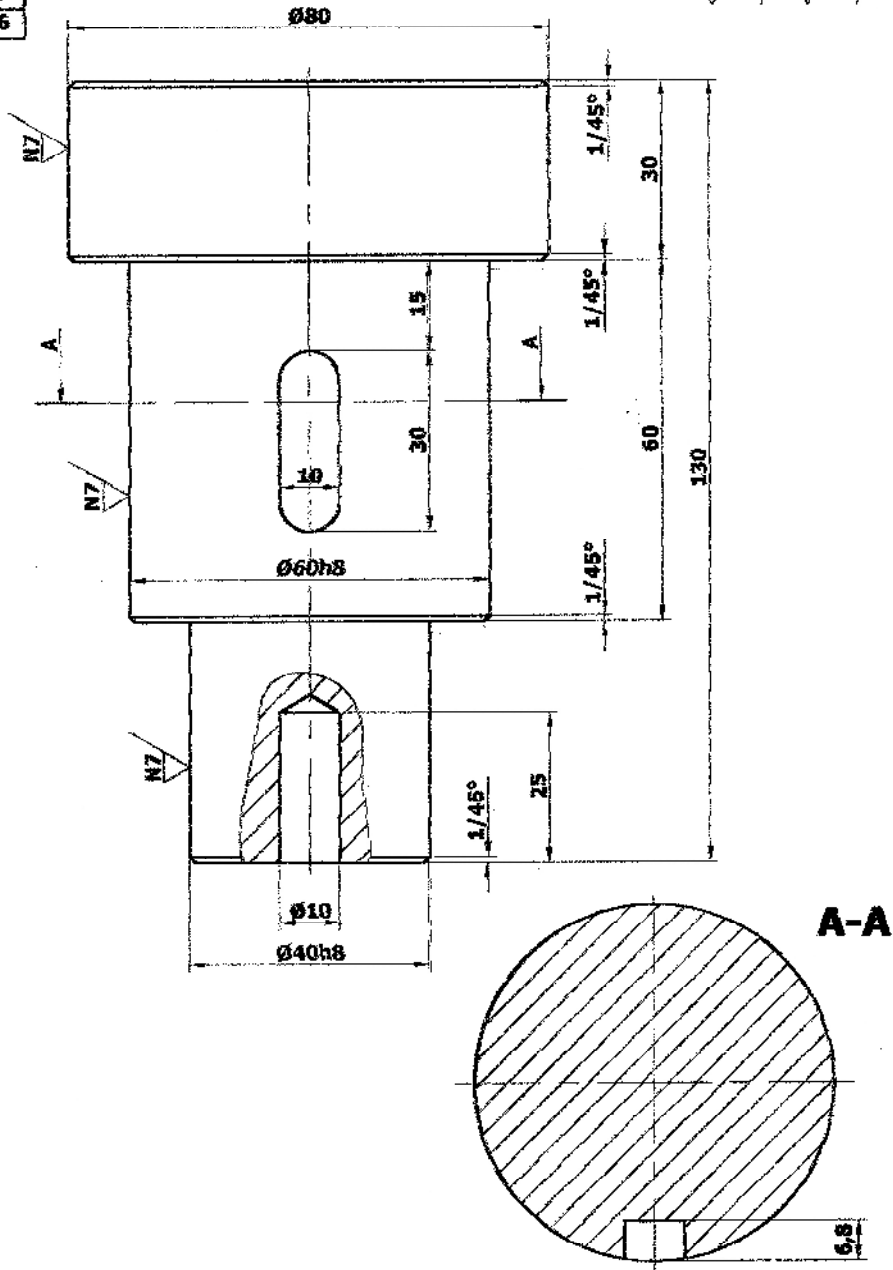
Ø40h8	0,000
	-0,029
Ø60h8	0,000
	-0,046



napomena: stepen tacnosti slobodnih mera "srednji"

Материјал: Č. 1530
 Тип производње: малосеријска

Ø40h8	0,000
	-0,029
Ø60h8	0,000
	-0,046



napomena: stepen tacnosti slobodnih mera "srednjih"

Материјал: Č. 1680

Тип производње: малосеријска