

УНИВЕРЗИТЕТ У БЕОГРАДУ – МАШИНСКИ ФАКУЛТЕТ

Дипломске академске студије – 2. година

Модул: **ПРОИЗВОДНО МАШИНСТВО**, шк. год. 2010/2011.

Предмет: **ИНТЕЛИГЕНТНИ ТЕХНОЛОШКИ СИСТЕМИ (ПРО220-0131)**

Предметни наставници: **проф. др Зоран Миљковић** и **проф. др Бојан Бабић**

ПРОЈЕКТНИ ЗАДАТАК (2/2)

ПРОЈЕКТОВАЊЕ ТЕХНОЛОШКОГ ПРОЦЕСА ПРИМЕНОМ РАЧУНАРА
(CAPP - Computer Aided Process Planing)

ГРУПА 4		
РБ	Име и презиме	Број индекса
1.	Виктор Модец	1033/09
2.	Предраг Драмићанин	1196/09
3.	Бојан Живковић	1192/09
4.	Мирко Вучетић	1195/09
5.	Лазар Остојић	1034/09

Пројектовати технолошки процес за следеће делове дате на скицама: чаура 1÷5.

Решењем пројектног задатка обухватити:

1. Избор припремка
2. Одређивање редоследа обраде
3. Избор елемената обрадног система
4. Избор режима обраде
5. Израду технолошке документације

Приликом пројектовања користити програме **Rezanje** и **Secocut**.

Напомене:

1. Пројекат се ради на нивоу групе у терминима предвиђеним за то.
2. Рокови израде појединачних пројектних целина дефинисани су планом и програмом предмета (Course Outline);
3. Сва питања, сугестије и евентуалне проблеме предочити у директном контакту са предметним наставницима, проф. др Зораном Миљковићем и проф. др Бојаном Бабићем, као и путем електронске поште на zmiljkovic@mas.bg.ac.rs, bbabic@mas.bg.ac.rs, а посебно у разговору са сарадницима у настави и на е-пошту: nvukovic@mas.bg.ac.rs и bbojovic@mas.bg.ac.rs;

Датум издавања задатка: **17.12.2010.**

Рок завршетка задатка: **21.01.2011.**

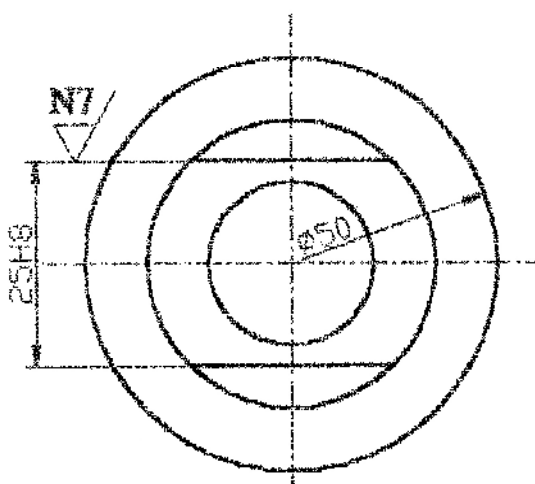
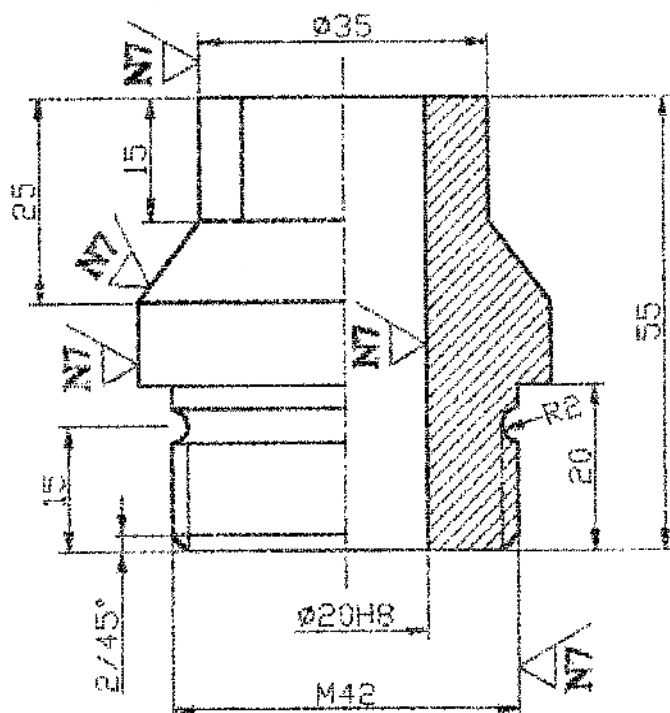
Задатак издао: _____

(Божица Бојовић)

25H8	0.033
	0
Ø20H8	0.033
	0

N7

N9

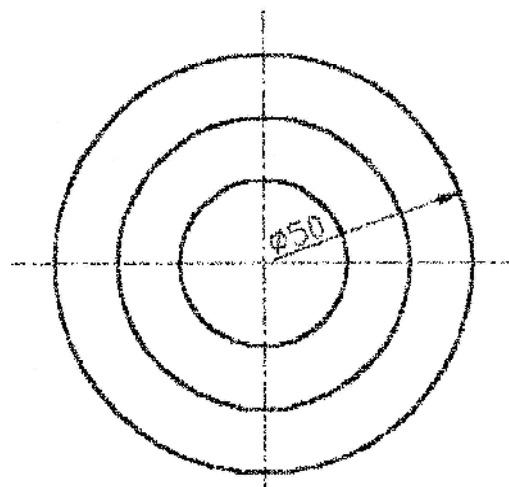
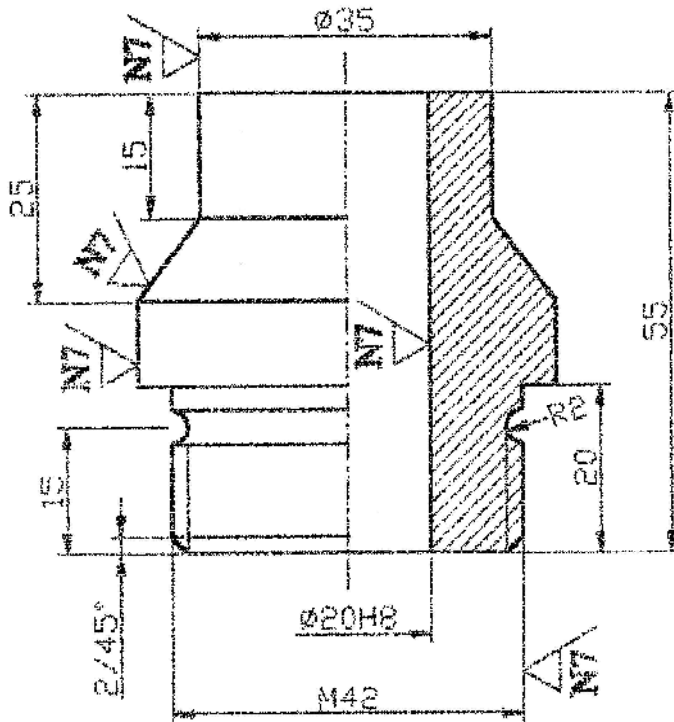


Материјал: С. 4732
 Тип производње: малосеријска

25H8	0.033
	0
Ø20H8	0.033
	0

N7

N9



Материјал: Š. 4733
 Тип производње: малосеријска

