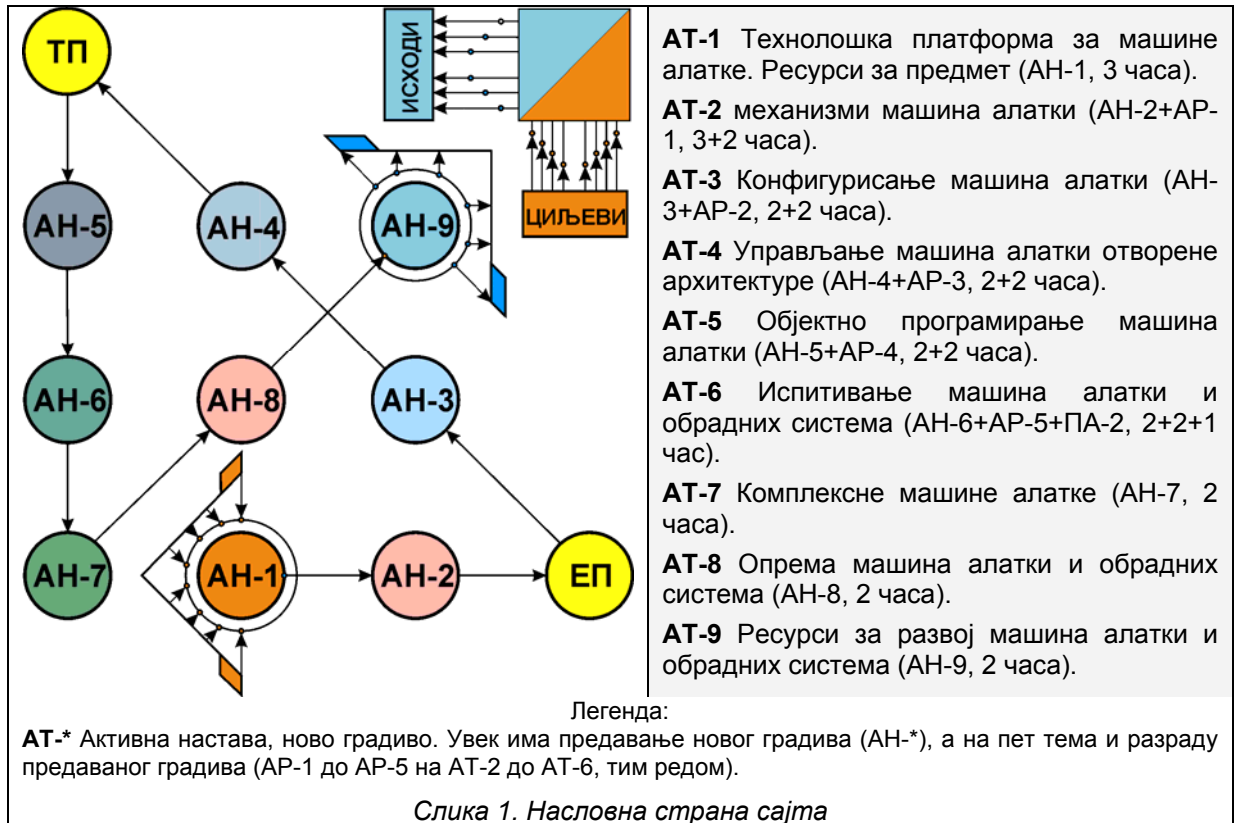


МАШИНЕ АЛАТКЕ М. Структура предмета.

Структура предмета МАШИНЕ АЛАТКЕ М

На слици 1 показана је основна структура предмета Машине алатке М у делу у којем се предаје и разрађује ново градиво. Наведени су и планирани бројеви часова за сваку тему. Насловна страна сајта овог предмета прати тачно ту структуру.

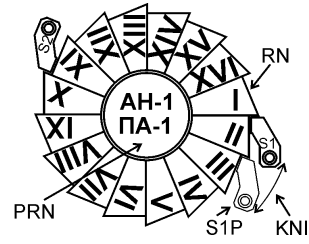
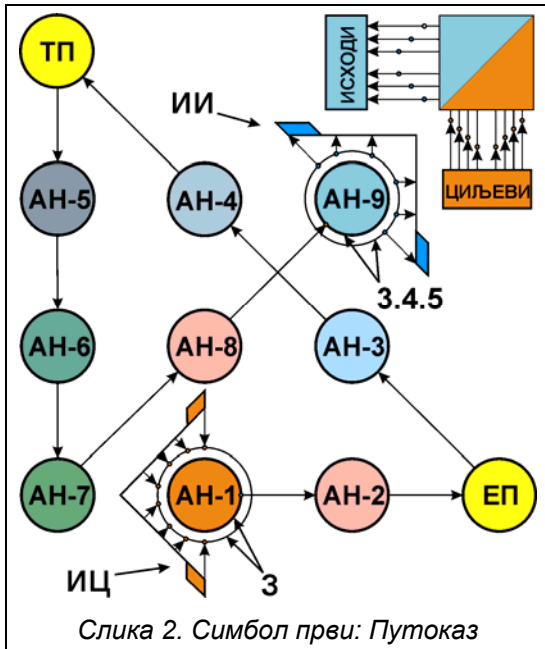


Слика 1. Насловна страна сајта

Очекивана питања и одговори на њих:

1. *Када се комплетира списак обавеза полазника овог курса?* У првој радној недељи (АН-1, ПА-1). Од тада се зна и очекивани садржај елабората у којем студент документује стечено знање до завршног усменог испита.
2. *Има ли надокнада за пређено градиво?* Нема. Настава се одвија у девет целина од којих свака има неку синхронизацију израде семинарског рада, лабораторијских вежби, колоквијума и тестова. Ометања наставе услед више силе нису у надлежности овог предмета.
3. *Може ли се стећи добра оцена на крају овог курса?* Може. Оцена се стиче постепено стрпљивим радом у учионици, у Лабораторији за машине алатке и код куће. До завршног испита може плански да се скупи 70 од 100 поена, а на завршном испиту још 30.
4. *Има ли практичног рада за време курса?* Има. Радом у Лабораторији за машине алатке практично се увежбавају одабране вештине. Пре доласка у Лабораторију потребно је припремити се, уз помоћ инструктора и самостално. Најважнији практични рад сваког полазника овог курса је експеримент за семинарски рад. Други практични рад су четири самосталне лабораторијске вежбе.
5. *Може ли се самостално завршити овај курс?* Не може. Планирано је да се припремљена документација постепено распакује и то уз помоћ и савете инструктора и радом на Факултету.
6. *Шта означавају симболи који се користе у текстовима намењеним овом предмету?* Користе се два симбола: Путоказ (слика 2) и Скаквица (слика 3). Путоказ је на насловној страни сајта предмета, а Скаквица на сваком коришћеном документу, припремљеном за предавање новог градива, да се покаже којој радној недељи тај документ припада. Тако је на слици 4. дат попис свих симбола типа Скаквице.
7. *Како је најлакше претражити сајт овог предмета?* Један могући редослед активирања линкова је следећи: *О предмету* → *Ресурси* → *План рада* → *Поени и оцене* → па АН-* за сваку појединачну тему. Сваки од ових линкова може да се активира са насловне стране, показане на слици 1. Под њима су припадајући документи припремљени за лакше праћење овог курса.
8. *Која је форма препоручена за комплетирање елабората?* За лабораторијске вежбе у елаборат се повезују извештаји по упутствима за те вежбе; за семинарски рад елаборат се комплетира по упутству за израду семинарског рада и по искуству стеченом у досадашњој техничкој обради елабората, а за тестове и колоквијум у елаборат се стављају обрасци са тестова и материјал урађен на колоквијуму. Цео елаборат за предмет комплетира се по сопственом стилу обраде техничке документације.
9. *Коме остаје елаборат на крају курса?* Сви документи се враћају студенту по завршеном оцењивању.

МАШИНЕ АЛАТКЕ М. Структура предмета.



Слика 3. Символ други: Скакавица

Примедба:

Символи Путоказ и Скакавица детаљно су објашњени у Водичу за овај предмет до којег се долази помоћу линка Водич на хиперлинку О предмету.

Могу се посматрати формално и суштински. На пример, по слици 3 може да се реконструира комплетан план рада у целом курсу, а формално, показаним скакавицама је само илустрована неповратност одвијања овог курса.

skakavica_16_I_m	skakavica_16_II_m	skakavica_16_III_m	skakavica_16_IV_m
skakavica_16_V_m	skakavica_16_VI_m	skakavica_16_VII_m	skakavica_16_VIII_m
skakavica_16_IX_m	skakavica_16_X_m	skakavica_16_XI_m	skakavica_16_XII_m
skakavica_16_XIII_m	skakavica_16_XIV_m	skakavica_16_XV_m	skakavica_16_XVI_m

Слика 4. Радне недеље за предмет Машине алатке М приказане симболом Скакавица.