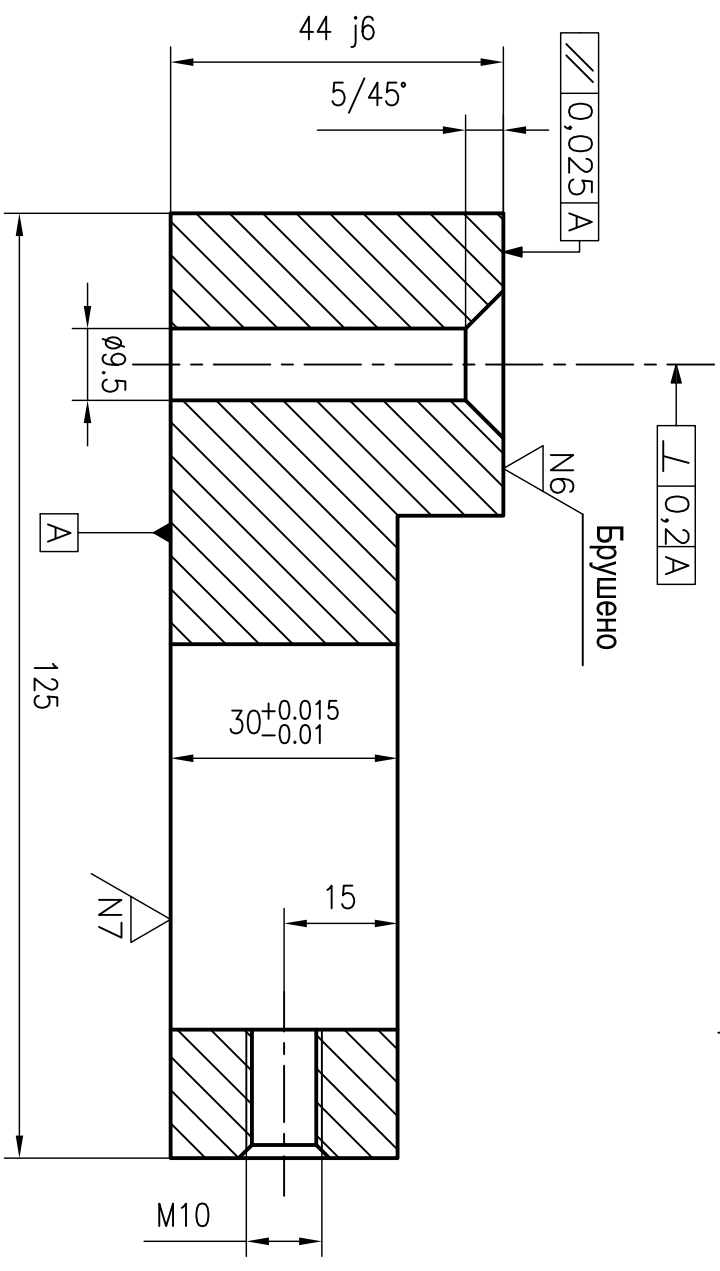
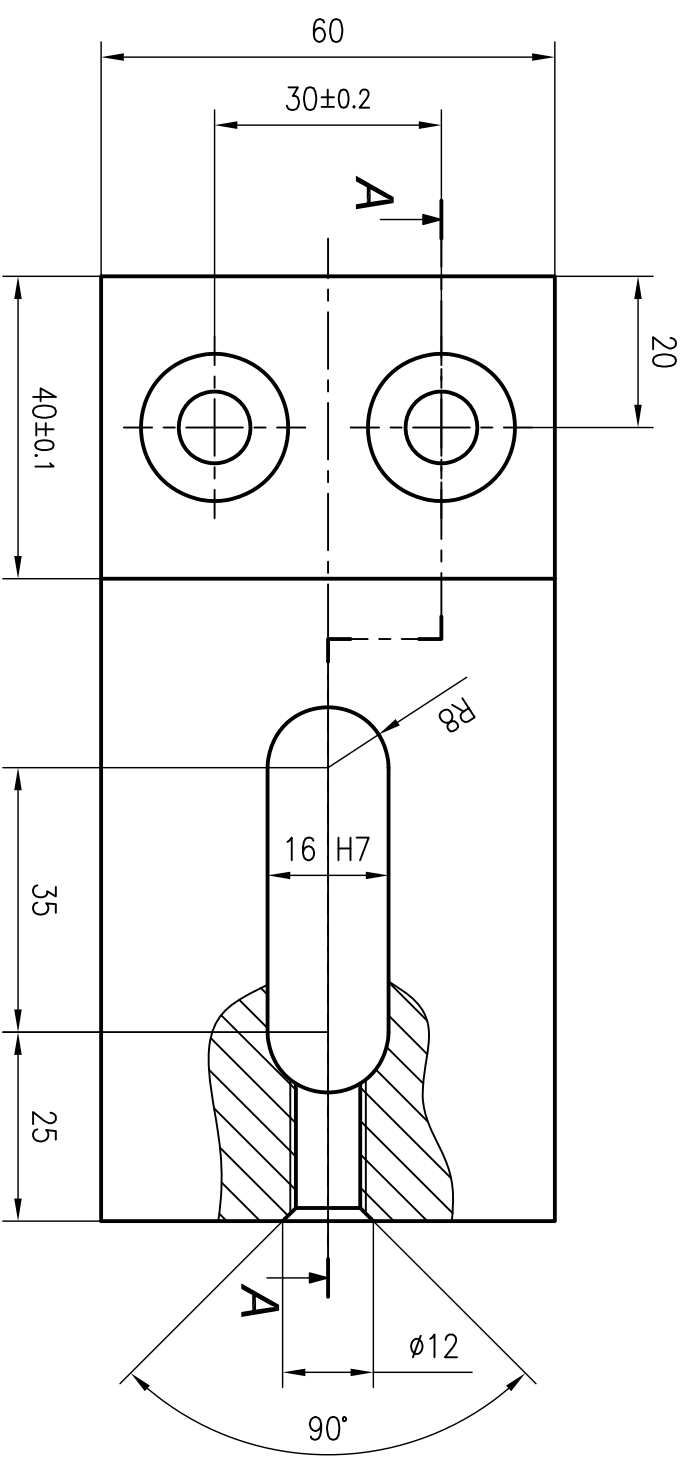


16 H7	+0.018	+0.000
44 j6	+0.011	-0.005



Пресек А-А  
Размера 1:1



Товарниціє стободних мера : <small>срѣднѣ</small>		Товаршинска храпавост :	
Материјал : ЛУС МА1 410		Термичка обрада :	
Горѣшнѣ обраде :		Формат :	
Материјал :		Маса :	
Датум :		Размера : 1:1	
Обрада :		Изна год :	
Станд :		ИЗМЕНА ЗА :	
ОДБЕР :			
УНИВЕРЗИТЕТ		ОЗНАКА :	
МАШИНСКИ			
ФАКУЛТЕТ			
У БЕОГРАДУ			
СТИ			
Изамена			
Датум			
Име			