

Seminarski rad

- **predispitna obaveza,**
- **izrađuje se pojedinačno,**
- **naslovna strana, tekst i slike, literatura = 15str**
- **šalje se predmetnom nastavniku u pdf formatu na mejl adresu bbojovic@mas.bg.ac.rs do kraja 12-te nastavne nedelje**
- **vredi maksimalno 50 poena**



Teme za seminarski

1. Određena oblast u mašinskom inženjerstvu
2. Kako to radi/ Kako se to pravi/
Nekad i sad/ Životni ciklus/ 5R



21 modul na MF UB
Predavanja

Predlozi za seminarski
Pumpa za vodu
Helikopter
Lift
Prevodnica Panamski kanal
Ultrazvučno zavarivanje

Vaši predlozi
???

Primer br.1

Kako radi sudo mašina

Josephine Cochrane

Pronalazač(ica) moderne sudo mašine

Poreklom iz radničke porodice, a udata za trgovca, 1870. Džozefina se suočila sa problemom oštećenja skupog porcelanskog posuđa prilikom ručnog pranja. Lom porcelanskog posuđa iz XVII koje se intenzivno koristilo na svečanim okupljanjima je bio motiv za idejno rešenje mašine za pranje sudova. Sudo mašina je unutar komore prskala vodom posuđe koje se nalazilo postavljeno razdvojeno. U poređenju sa postojećim rešenjima koja su provlačila posuđe kroz vodu, ovo rešenje je imalo dve pumpe. Jedna pumpa se koristila za raspršivanje tople vode i sapunice, a druga za odvođenje prljave vode. Nakon smrti supruga, suočena sa nasleđenim dugovima, odlučila je da svoju ideju i realizuje u proizvod. Patentirala je sudo mašinu 1886. a ubrzo je Garis-Cochrane Manufacturing Co. počela i da je proizvodi i prodaje prvenstveno hotelima i restoranima.

YOU CAN HAVE

Absolutely Clean Dishes

and have them quick, without being nicked, cracked or broken by using the

New Improved Garis-Cochrane DISH WASHING MACHINE



Send for Catalogue

Telephone Harrison 2981

Used Exclusively in the Baltimore and Connor Hotels

Garis-Cochrane Mfg. Co.
1403 Auditorium Tower CHICAGO, ILL.

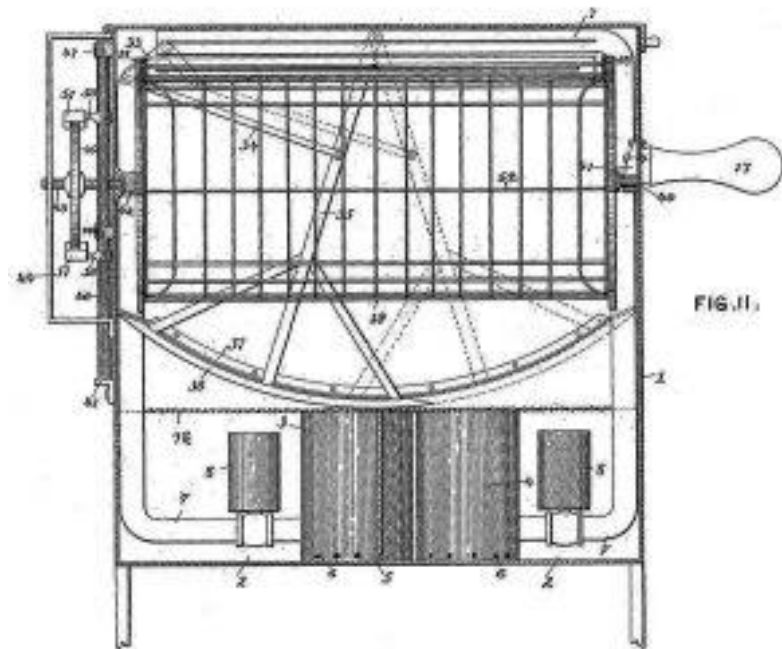
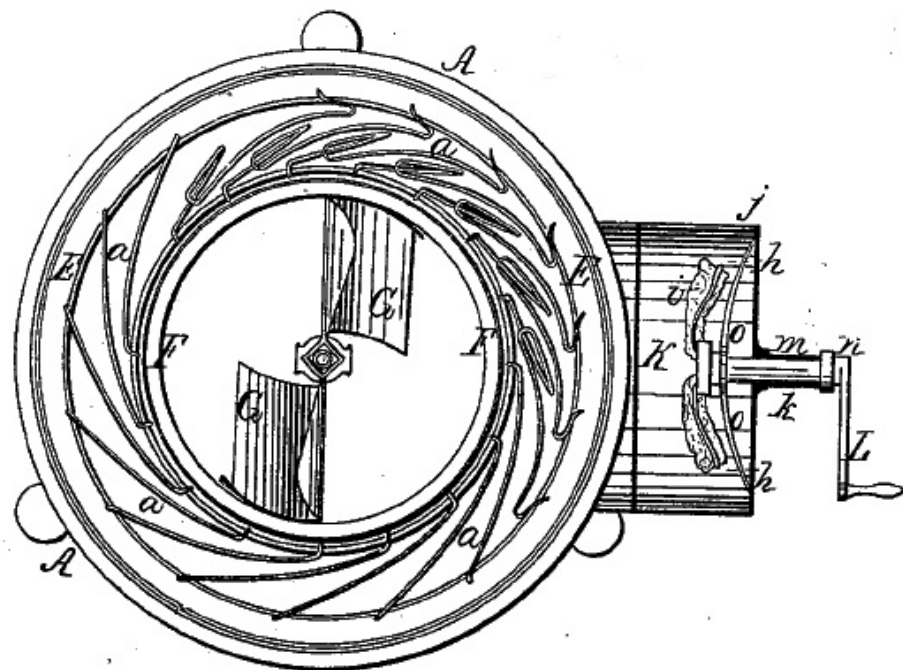
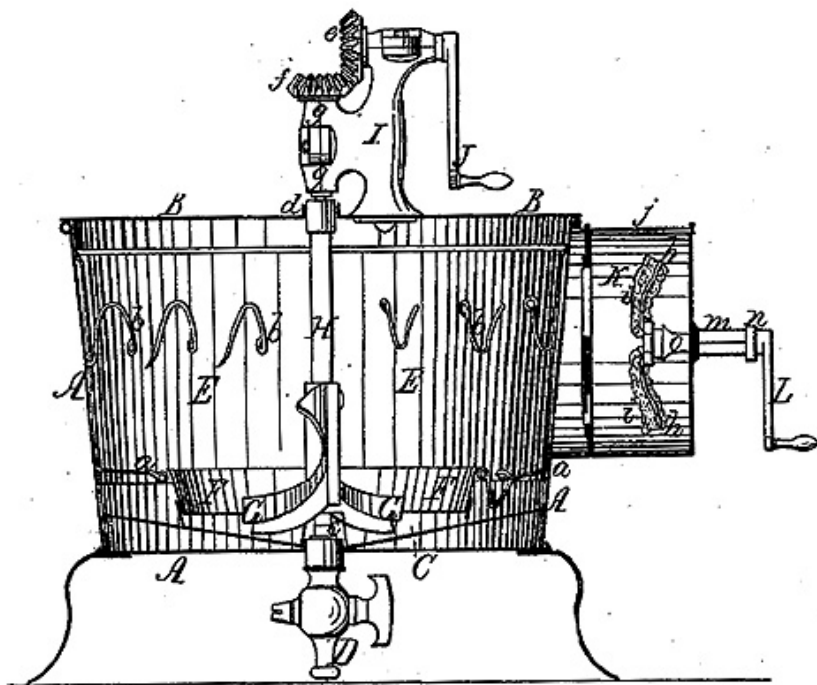
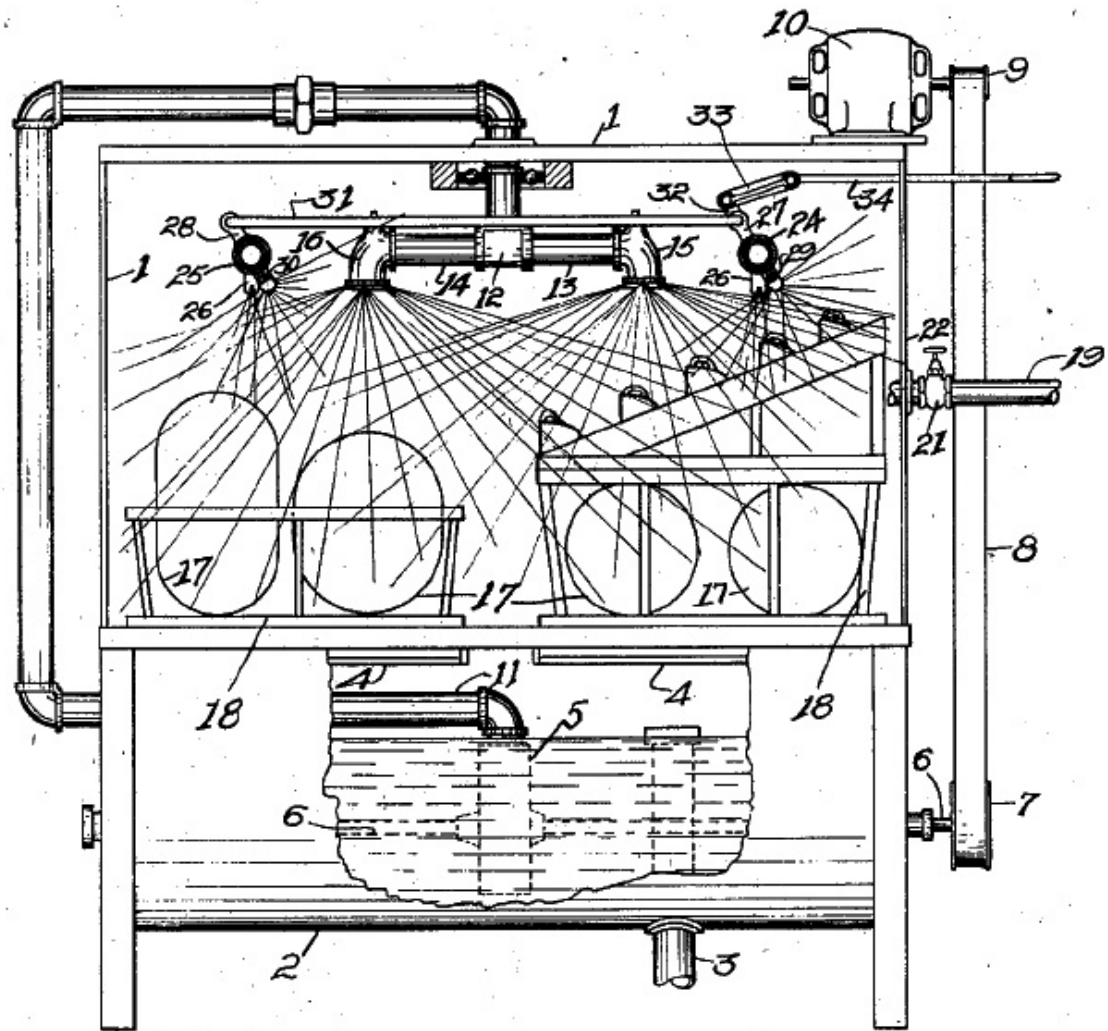
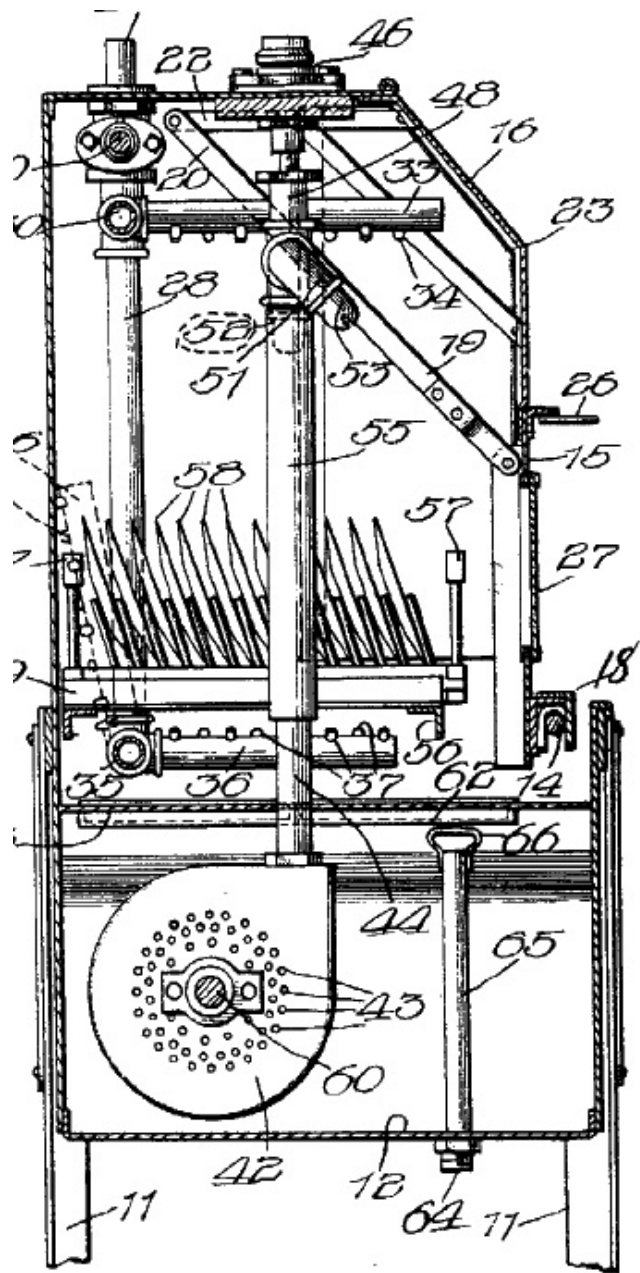


FIG. II.



BBC

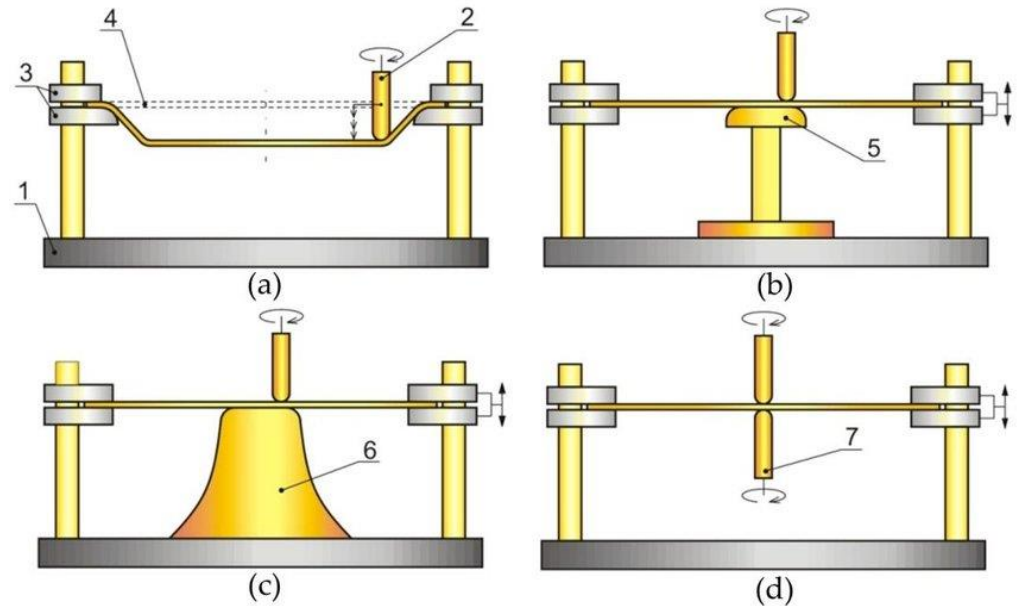
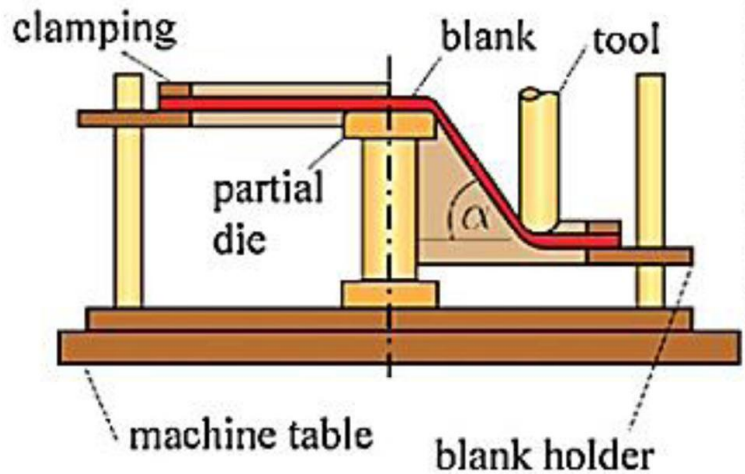


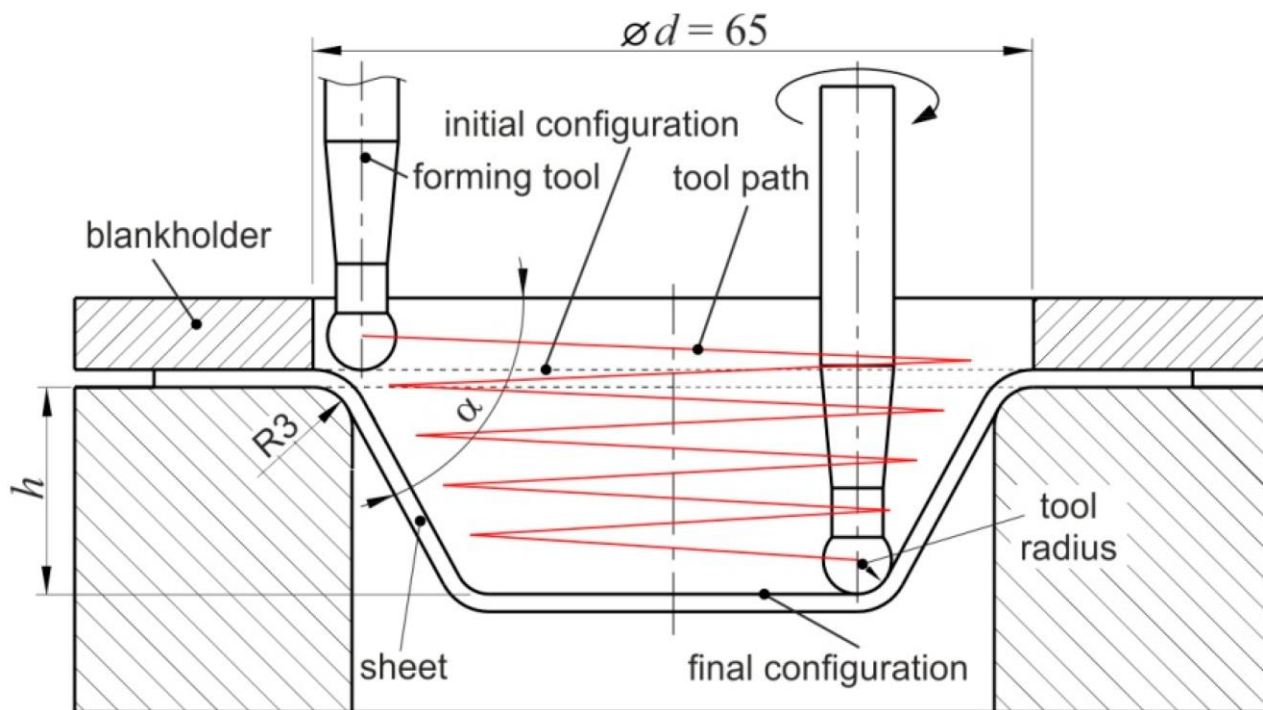
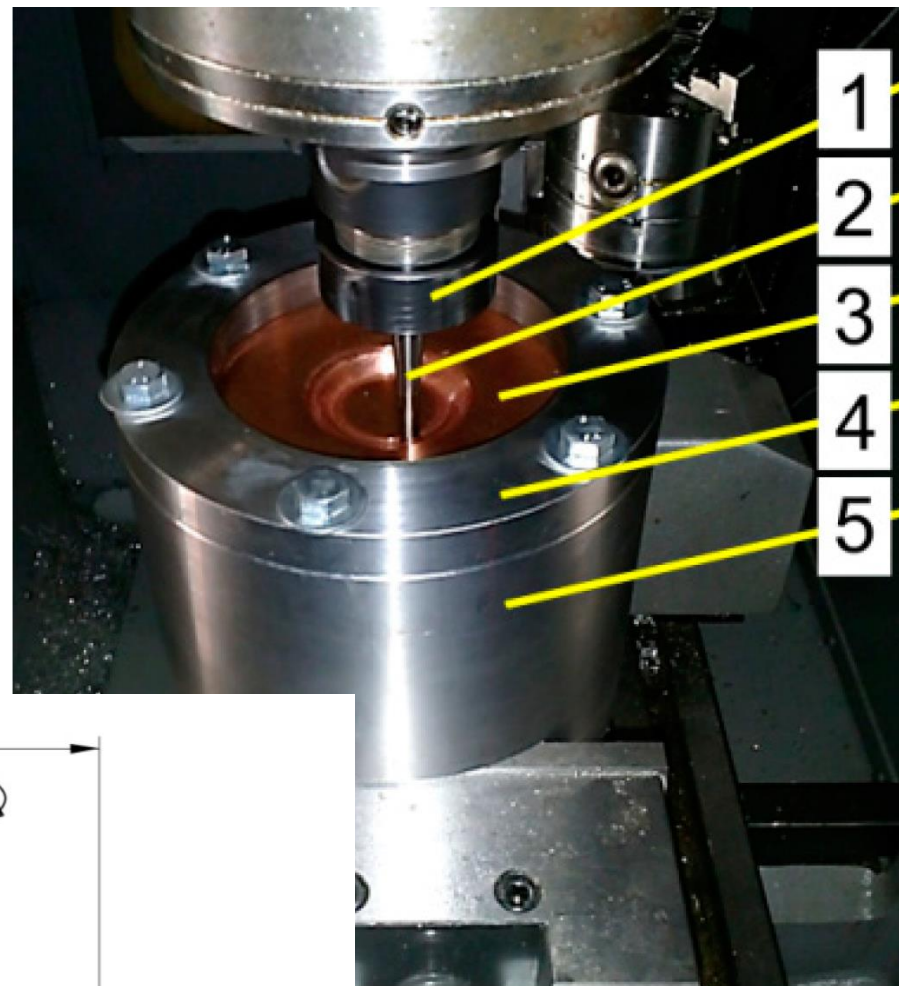
https://www.youtube.com/watch?v=MM9g-izGiag&ab_channel=Maddie%27sDoYouKnow%3F

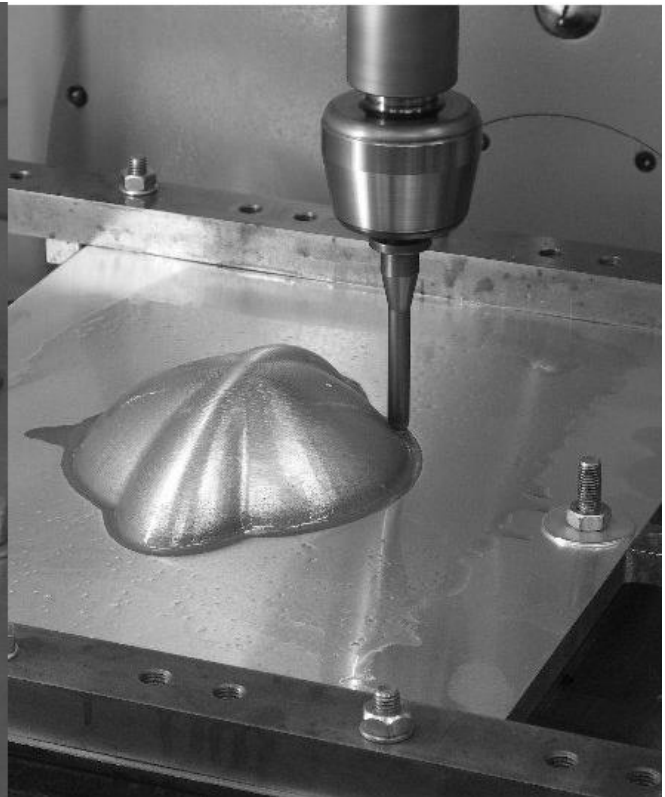
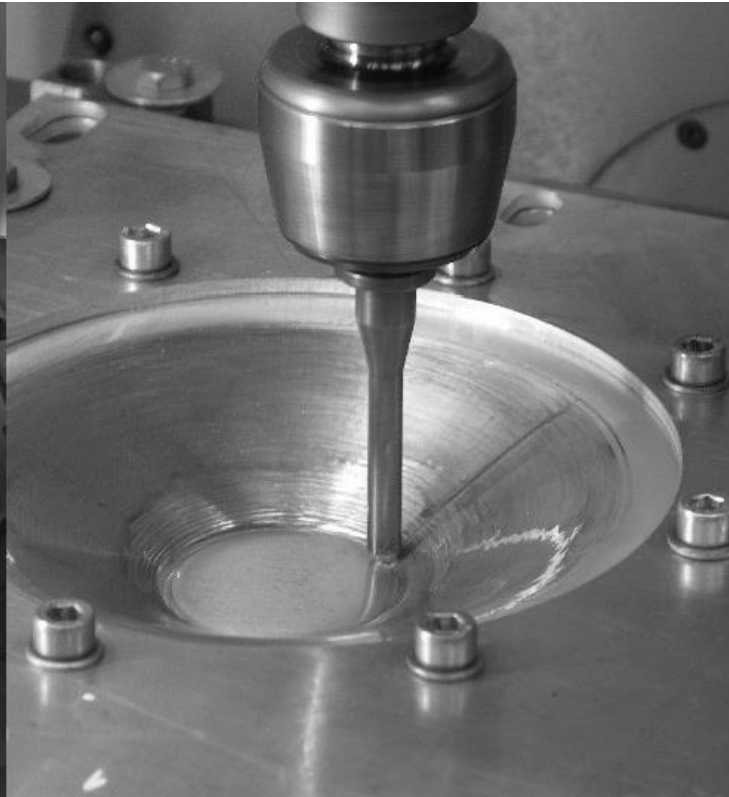
Primer br.2

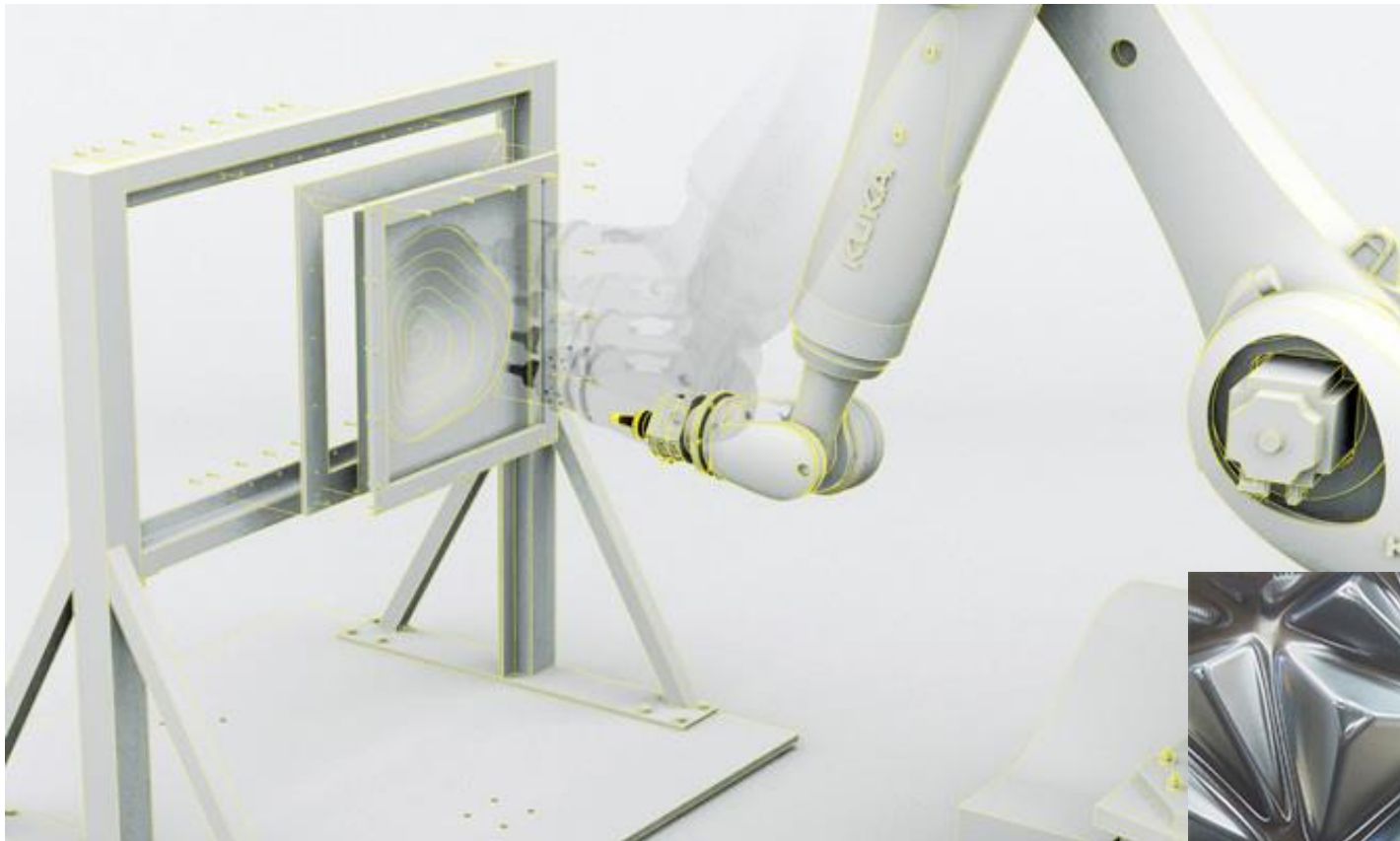
INKREMENTALNO OBLIKOVANJE

- ✓ Obrada lima plastičnim deformisanjem bez kalupa
- ✓ Složeni prostorni oblici
- ✓ Za pojedinačnu i maloserijsku proizvodnju





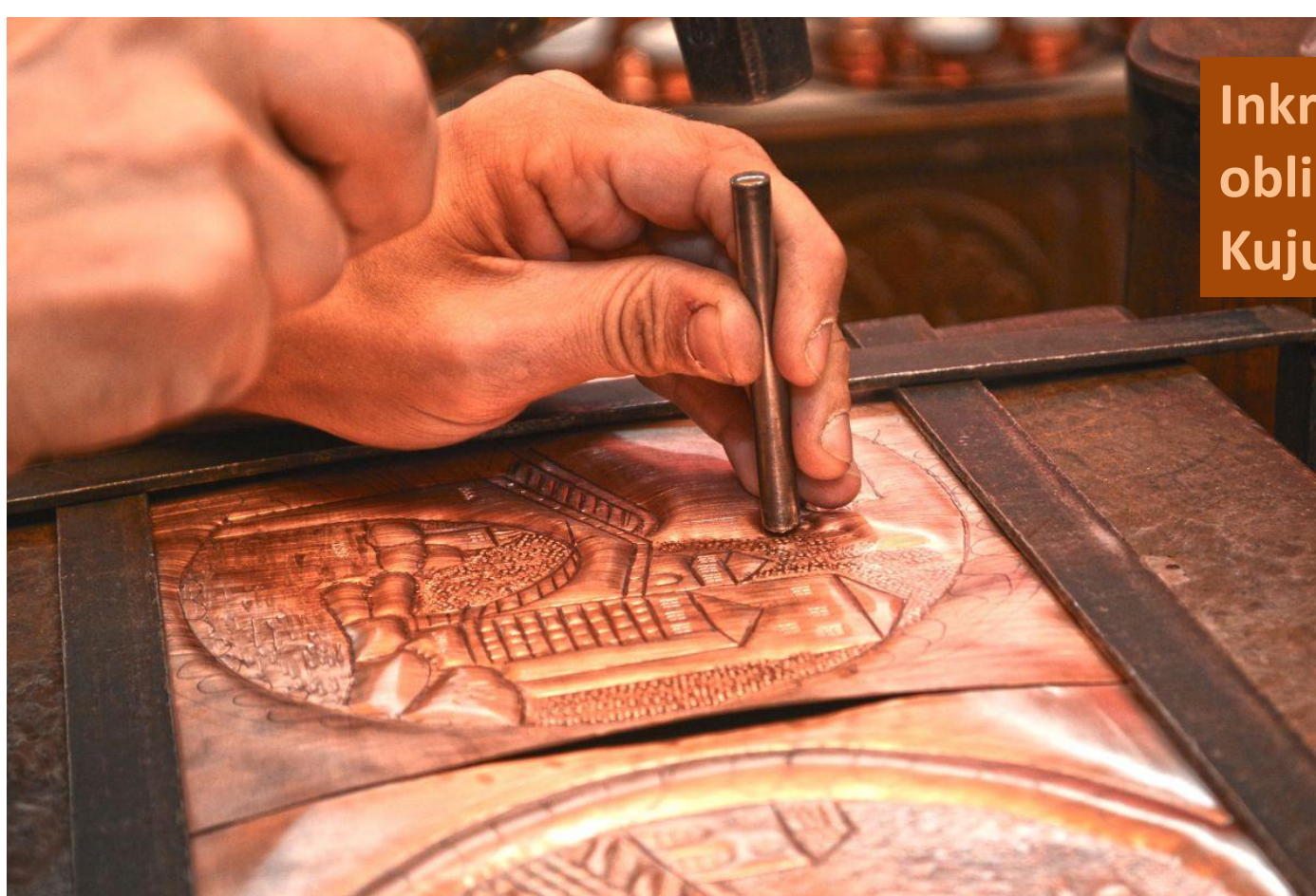




Inkrementalno oblikovanje i Robotika

- ✓ Kolaborativni roboti

Inkrementalno oblikovanje Kujundžijski zanat



- ✓ Obrada lima plastičnim deformisanjem bez kalupa
- ✓ Složeni prostorni oblici
- ✓ Za pojedinačnu i maloserijsku proizvodnju



Teme za seminarski

1. Pumpa za vodu
2. Lift
3. Dizalice
4. Gasovod
5. Lego
6. Limenka
7. Metalno posuđe
8. Aluminijske tube
9. Bakarne cevi
10. Tramvaji
11. Toplane
12. Prevodnica
13. Putniška plovila
14. Plug
15. Pneumatici - gume
16. Mlin
17. Vetrenjače
18. Vojne letelice
19. Vijci
20. Veštački zglob
21. Plastična flaša za piće
22. Hladnjača
23. Projektili
24. Zaštitne maske za lice
25. Grejno telo

Teme za seminarski

26. Aluminijski profili
27. Zupčanici
28. Avioni
29. Helikopteri
30. Dronovi
31. Putniška vozila
32. Teretna vozila
33. Teretni brodovi
34. Putniška šinska vozila
35. Teretni vozovi
36. Mašine alatke
37. Industrijski roboti
38. Hidroelektrane
39. Termoelektrane
40. Solarni paneli
41. Zavarene konstrukcije
42. Konvejeri
43. Metalni ključ
44. Hemijska olovka
45. Metalni mač
46. Burgije
47. Metalni novčić
- 48.
- 49.
50. Vaši predlozi